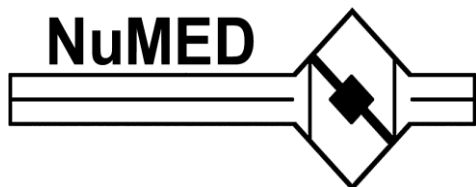


PTS®

SIZING BALLOON CATHETER

Instructions for Use	2
Mode d'emploi	5
Istruzioni per l'uso	8
Gebrauchsanweisung	11
Instrucciones de utilización	14
Bruksanvisning	17
Brugsanvisning	20
Gebruiksaanwijzing	23
Instruções de utilização	26
Kullanım Talimatları	29
Οδηγίες χρήσης	32

CAUTION: Federal (USA) Law restricts this device to sale by or on the order of a physician.

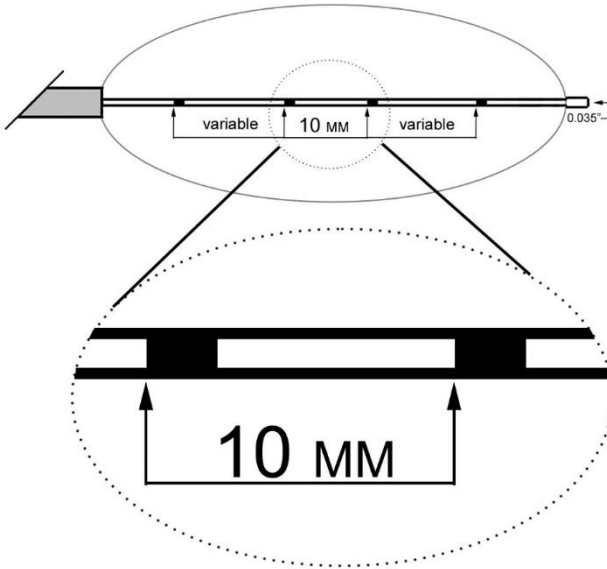


Instructions for Use

INDICATIONS: Recommended for use in those patients with cardiovascular defects wherein accurate measurement of the defect is important to select the appropriately sized occluder device.

DESCRIPTION

The NuMED PTS Sizing Balloon Catheter is a coaxial design catheter with a balloon mounted on its distal tip. The lumen labeled with the balloon size is for balloon inflation while the through lumen allows the catheter to track over a guidewire. This lumen has two radiopaque platinum marker bands spaced at 10 mm (as measured from leading edge to leading edge). These bands are located at the balloon center and are used as a distance reference. Each balloon inflates to the stated diameter and length at a specific pressure. The balloon size is $\pm 10\%$ at the Rated Burst Pressure (RBP). The RBP is different for each size. Check the package label for the RBP. It is important that the balloon not be inflated beyond RBP.



HOW SUPPLIED

Supplied sterilized by ethylene oxide gas. Sterile and non-pyrogenic if package is unopened or undamaged. Do not use the product if there is doubt as to whether the product is sterile. Avoid extended exposure to light. Upon removal from package, inspect the product to ensure no damage has occurred.


WARNINGS

- CAUTION: Do not exceed the RBP. An inflation device with pressure gauge is recommended to monitor pressure. Pressure in excess of the RBP can cause balloon rupture and potential inability to withdraw the catheter through the introducer sheath.
- Use only appropriate balloon inflation medium. Do not use air or gaseous medium to inflate the balloon.
- Do not advance the guidewire, balloon dilatation catheter, or any other component if resistance is met, without first determining the cause and taking remedial action.
- This catheter is not recommended for pressure measurement or fluid injection.
- Do not remove the guidewire from the catheter at any time during the procedure.
- This device is intended for single use only. Do not resterilize and/or reuse it, as this can potentially result in compromised device performance and increased risk of cross- contamination.

PRECAUTIONS

- One should always select a PTS diameter larger than the unstretched defect diameter, i.e., TEE ASD size 12mm - select 20 or 25 mm PTS.
- Caution should be used when inflating the balloon, over inflation can cause trauma and overstretching of the septum.
- Sizing procedures should be conducted under fluoroscopic/MRI guidance with appropriate equipment.
- Guidewires are delicate instruments. Care should be exercised while handling to help prevent the possibility of breakage.
- Careful attention must be paid to the maintenance of tight catheter connections and aspiration before proceeding to avoid air introduction into the system.
- Under no circumstances should any portion of the catheter system be advanced against resistance. The cause of the resistance should be identified with fluoroscopy/MRI and action taken to remedy the problem.
- If resistance is felt upon removal, then the balloon, guidewire, and the sheath should be removed together as a unit, particularly if balloon rupture or leakage is known or suspected. This may be accomplished by firmly grasping the balloon catheter and sheath as a unit and withdrawing both together, using a gentle twisting motion combined with traction.
- Before removing catheter from sheath it is very important that the balloon is completely deflated.

- Proper functioning of the catheter depends on its integrity. Care should be used when handling the catheter. Damage may result from kinking, stretching, or forceful wiping of the catheter.

 MR Safety Information	
Non-clinical testing has demonstrated that NuMED's Balloon Catheter Systems are MR Conditional. The following labeling is specific to NuMED's catheters and does not apply to guidewires or other accessories used in combination with NuMED's Balloon Catheter Systems. Users should consult the instructions for use and MRI safety information of other accessory devices used with NuMED's catheters. NuMED's Balloon Catheter Systems may be safely scanned anywhere in the body at 1.5T or 3.0T under the following conditions. Failure to follow these conditions may result in injury.	
Parameter	Condition
Device Name	NuMED's Balloon Catheter Systems
Static Magnetic Field Strength (B0)	1.5T and 3T
MR Scanner Type	Cylindrical
Maximum Spatial Field Gradient	19 T/m (1,900 G/cm)
RF Excitation	Circularly Polarized (CP)
RF Transmit Coil Type	Integrated Whole Body Transmit Coil
Operating Mode	Normal Operating Mode
RF Conditions	Maximum Whole-body SAR: 2.0 W/kg
Scan Duration	2 W/kg whole-body average SAR for 60 minutes of continuous RF scanning
Image Artifact	The presence of a NuMED Balloon Catheter in combination with an 0.035" MR Conditional guidewire may produce a radial image artifact of 1.8 cm.

POTENTIAL COMPLICATIONS/ADVERSE EFFECTS

Potential balloon separation following balloon rupture or abuse and the subsequent need to use a snare or other medical interventional techniques to retrieve the pieces.

NOTE: There have been infrequent reports of larger diameter balloons bursting circumferentially, possibly due to a combination of tight focal strictures in large vessels. In any instance of a balloon rupture while in use, it is recommended that a sheath be placed over the ruptured balloon prior to withdrawal through the entry site. This can be accomplished by cutting off the proximal end of the catheter and slipping an appropriately sized sheath over the catheter into the entry site. For specific technique, refer to: Tegtmeier, Charles J., M.D. & Bezirdjian Diran R., M.D. "Removing the Stuck, Ruptured Angioplasty Balloon Catheter." *Radiology*. Volume 139, 231-232, April 1981.

Potential complications & adverse effects associated with device use and indication include:

- Trauma and overstretching of the septum
- Device embolization
- Device erosion
- Access site complications

Any serious incident that has occurred in relation to the device should be reported to NuMED & the Competent Authority in the country of use.

INSPECTION AND PREPARATION

1. Insert guidewire through the distal tip until guidewire exceeds proximal port.
2. Remove balloon protector. Inspect the catheter for damage prior to insertion.
3. Perform sizing using either a 1:3 or a 1:4 solution of saline and contrast medium, respectively.
4. Attach an inflation device with pressure gauge half filled with the contrast solution to the balloon port of the catheter.
5. Purge the catheter through lumen thoroughly, observing for leaks.
6. To check inflation/deflation times, use a stopwatch. Repeat the procedure several times to verify the inflation / deflation time.
7. Point the inflation device with pressure gauge nozzle downward and aspirate until all air is removed from the balloon, and bubbles no longer appear in the contrast solution.
8. Turn the stopcock off to maintain the vacuum in the balloon.
9. Remove guidewire.

INSERTION: VASCULAR

1. Enter the vessel percutaneously using the standard Seldinger technique over a 0.035" superstiff wire positioned in the left upper pulmonary vein or left atrial appendage. When used in the MRI suite, care must be taken to use all MRI compatible/safe introducer sheaths, guidewires, etc.
2. Position the balloon across the defect and slowly inflate with diluted contrast. Both the Transesophageal echocardiogram (TEE) and fluoroscopy monitor the inflation if balloon is used in the routine fluoroscopy lab. When balloon is used in the MRI suite, real-time three-dimensional MR Imaging is used to monitor inflation.
3. When the defect is completely occluded, a waist appears in the balloon. There will be no shunting across the atrial septum and/or defect of interest noted on MR Imaging and no color flow shunt where TEE is used.
4. The balloon waist size is measured by MRI, TEE or cineangiogram. This size corresponds to the stretched size of the defect.

DEFLATION AND WITHDRAWAL

1. Deflate the balloon by drawing a vacuum with an inflation device with pressure gauge. Note: The greater the vacuum applied and held during withdrawal, the lower the deflated balloon profile.
2. Gently withdraw the catheter. As the balloon exits the vessel, use a smooth, gentle, steady motion. If resistance is felt upon removal, then the balloon, guidewire, and the sheath should be removed together as a unit under fluoroscopic guidance, particularly if balloon rupture or leakage is known or suspected. This may be accomplished by firmly grasping the balloon catheter and sheath as a unit and withdrawing both together, using a gentle twisting motion combined with traction.
3. Apply pressure to the insertion site according to standard practice or hospital protocol for percutaneous vascular procedures.
4. Dispose of device after use according to standard hospital protocol for biohazardous devices.

WARNING: NuMED catheters are placed in the extremely hostile environment of the human body. Catheters may fail to function for a variety of causes including, but not limited to, medical complications or failure of catheters by breakage. In addition, despite the exercise of all due care in design, component selection, manufacture and testing prior to sale, catheters may be easily damaged before, during, or after insertion by improper handling or other intervening acts. Consequently, no representation or warranty is made that failure or cessation of function of catheters will not occur or that the body will not react adversely to the placement of catheters or that medical complications will not follow the use of catheters.

NuMED cannot warrant or guarantee NuMED accessories because the structure of the accessories may be damaged by improper handling before or during use. Therefore, no representations or warranties are made concerning them.

Warranty and Limitations

Catheters and accessories are sold in an 'as is' condition. The entire risk as to the quality and performance of the catheter is with the buyer. NuMED disclaims all warranties, expressed or implied, with respect to catheters and accessories, including but not limited to, any implied warranty of merchantability or fitness for a particular purpose. NuMED shall not be liable to any person for any medical expenses or any direct or consequential damages resulting from the use of any catheter or accessory or caused by any defect, failure, or malfunction of any catheter or accessory, whether a claim for such damages is based upon warranty, contract, tort, or otherwise. No person has any authority to bind NuMED to any representation or warranty with respect to catheters and accessories.

PTS® Balloon Sizing Chart

Applied Press.	20.0 (mm)	25.0 (mm)	30.0 (mm)	40.0 (mm)
0.5 ATM	-	-	-	39.18
1.0 ATM	19.99	24.81	30.12	
1.5 ATM	21.33	26.56		

The figures in bold face represent the balloon diameter @ Rated Burst Pressure.

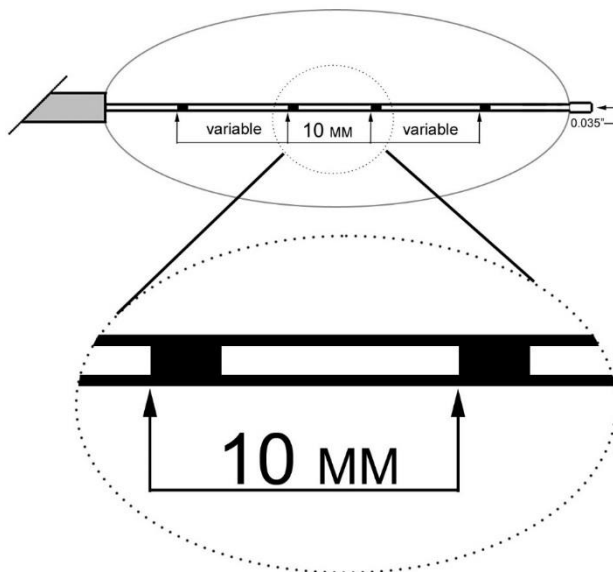
**FOR ALL NuMED CATHETERS AN INFLATION DEVICE
WITH PRESSURE GAUGE SHOULD BE USED.**

Mode d'emploi

INDICATIONS : Recommandé pour les utilisations sur les patients souffrant d'anomalies cardiovasculaires, lorsque la mesure précise de l'anomalie est importante pour sélectionner un dispositif d'occlusion dimensionné de manière appropriée.

DESCRIPTION

Le cathéter à ballon de dimensionnement PTS NuMED est un cathéter à conception coaxiale, avec un ballon monté sur sa partie distale. La lumière étiquetée avec la dimension du ballon est destinée au gonflement du ballon alors que la lumière de passage permet d'acheminer le cathéter sur un guide métallique. Cette lumière est pourvue de deux bandes repères radiopaques en platine (placées sous les épaulements du cathéter) ; deux bandes repères radiopaques en platine supplémentaires sont placées à une distance de 10 mm (mesurée de bord antérieur à bord antérieur). Situées au centre du ballon, ces bandes sont utilisées comme référence pour les distances. Chaque ballon se gonfle pour atteindre le diamètre et la longueur indiqués à une pression spécifique. La dimension du ballon est de $\pm 10\%$ à la pression maximale avant éclatement (RBP). La RBP est différente pour chaque dimension. Vérifiez la RBP indiquée sur l'étiquette de l'emballage. Il est important que le ballon ne soit pas gonflé au-delà de la RBP.

**CONTENU DE L'EMBALLAGE**

Fourni stérilisé à l'oxyde d'éthylène. Stérile et apyrogène si l'emballage n'a pas été ouvert ou endommagé. Ne pas utiliser en cas de doute sur la stérilité du produit. Éviter une exposition prolongée à la lumière. Examiner le produit après l'avoir sorti de son emballage pour s'assurer qu'il n'a pas été endommagé.


AVERTISSEMENTS

- **MISE EN GARDE :** Ne dépassez pas la RBP. Un dispositif de gonflage équipé d'un capteur de pression est recommandé pour contrôler la pression. Les pressions supérieures à la RBP risquent de provoquer la rupture du ballon et d'empêcher éventuellement le retrait du cathéter par sa gaine d'introduction.
- Utilisez exclusivement un médium approprié pour gonfler le ballon. N'utilisez pas d'air ni de médium gazeux pour gonfler le ballon.
- En cas de résistance, ne faites avancer ni le guide métallique, ni le cathéter de dilatation à ballon, ni aucun autre composant avant d'avoir déterminé la cause de la résistance et d'avoir remédié à celle-ci.
- Ce cathéter n'est pas recommandé pour les mesures de pression ni pour les injections de fluide.
- Ne retirez le guide métallique du cathéter à aucun moment de la procédure.
- Ce dispositif est prévu pour une seule utilisation. Ne pas restériliser ni réutiliser, au risque de compromettre les performances du dispositif et d'augmenter le risque de contamination croisée.

PRÉCAUTIONS

- Sélectionnez toujours un PTS de diamètre supérieur au diamètre de l'anomalie non étirée ; par exemple, sélectionnez un PTS de 20 ou de 25 mm pour une anomalie septale atriale d'une taille de 12 mm déterminée par échocardiographie transoesophagienne.
- Gonflez le ballon avec précaution, car les gonflements excessifs risquent de provoquer des lésions et l'éirement excessif du septum.
- Les procédures de dimensionnement doivent être effectuées sous guidage fluoroscopique/IRM avec les équipements radiographiques appropriés.
- Les guides métalliques sont des instruments délicats. Manipulez-les avec soin pour éviter de les briser.
- Avant d'entamer la procédure, vérifiez avec soin que les connexions et l'aspiration du cathéter sont étanches afin d'éviter que de l'air soit introduit dans le système.
- En aucun cas ne faire avancer une partie du système de cathéter en cas de résistance. Identifier la cause de la résistance par fluoroscopie/IRM et prendre les mesures nécessaires pour remédier au problème.

- En cas de résistance lors du retrait, retirez le ballon, le guide métallique et la gaine en tant qu'une seule unité, notamment si vous savez ou suspectez que le ballon est rompu ou fuit. Ceci s'effectue en saisissant fermement le cathéter à ballon et la gaine en tant qu'une seule unité, puis en les retirant simultanément à l'aide d'une traction combinée à une légère rotation.
- Il est très important que le ballon soit complètement dégonflé avant de retirer le cathéter de la gaine.
- Le bon fonctionnement du cathéter dépend de son intégrité. Manipulez le cathéter avec précaution. Vous risquez d'endommager le cathéter si vous le pliez, l'étirez ou l'essuyez avec force.

 Informations concernant la sécurité de l'IRM	
Des tests non cliniques ont démontré que les systèmes de cathéter à ballonnet de NuMED sont compatibles avec l'IRM sous certaines conditions. L'étiquette suivante est spécifique aux cathéters NuMED et ne s'applique pas aux guides ou aux autres accessoires utilisés en combinaison avec les systèmes de cathéter à ballonnet de NuMED. Les utilisateurs doivent consulter le mode d'emploi et les informations concernant la sécurité de l'IRM des autres accessoires utilisés avec les cathéters NuMED. Les systèmes de cathéter à ballonnet de NuMED peut être scannés sans risque n'importe où dans le corps à 1,5 T et 3,0 T dans les conditions suivantes : Le non-respect de ces conditions peut entraîner des blessures.	
Paramètre	Condition
Norm du dispositif	Les systèmes à cathéter à ballonnet de NuMED
Champ magnétique statique (B0)	1,5 T et 3 T
Type de scanner IRM	Cylindrique
Champ à gradient spatial maximum	19 T/m (1.900 gauss/cm)
Excitation RF	Polarisé de manière circulaire (PC)
Type d'antenne d'émission RF	Antenne d'émission intégrée corps entier
Mode de fonctionnement	Mode de fonctionnement normal
Conditions RF	DAS maximum corps entier : 2,0 W/kg
Durée d'acquisition	Débit d'absorption spécifique (DAS) moyenné pour le corps entier de 2 W/kg pendant 60 minutes d'acquisition RF continue
Artéfact d'image	La présence d'un cathéter à ballonnet NuMED en combinaison avec un guide de 0,035 po (0,889 mm) compatible avec l'IRM sous certaines conditions peut produire un artéfact d'image de 1,8 cm.

COMPLICATIONS ÉVENTUELLES / EFFETS INDÉSIRABLES

Séparation éventuelle du ballon à la suite de sa rupture ou de son utilisation abusive, puis nécessité d'utiliser une anse métallique ou une autre technique d'intervention médicale pour retirer les morceaux.

REMARQUE : L'exposition de la circonférence des ballons des plus grands diamètres a été signalée dans de rares occasions ; il est possible que ceci soit dû à la combinaison de sténoses focales serrées des gros vaisseaux. En toute circonstance de rupture de ballon au cours de son utilisation, il est recommandé de placer une gaine sur le ballon rompu avant de le retirer du site d'insertion. Ceci s'effectue en coupant l'extrémité proximale du cathéter, puis en faisant glisser une gaine de dimension appropriée sur le cathéter par le site d'insertion. Pour obtenir la technique spécifique, reportez-vous à : Tegtmeier, Charles J., M.D. & Bezdjian Diran R., M.D. "Removing the Stuck, Ruptured Angioplasty Balloon Catheter". Radiology, Volume 139, 231-232, Avril 1981.

Parmi les complications et les effets indésirables potentiels associés à l'utilisation du dispositif et les indications, on citera les points suivants :

- Traumatisme et étirement excessif du septum
- Embolisation du dispositif
- Érosion du dispositif
- Complications au niveau du site d'accès

Tout incident grave survenant en rapport avec le dispositif doit être signalé à NuMED et à l'autorité compétente du pays où il est utilisé.

INSPECTION ET PRÉPARATION

1. Insérez le guide métallique dans la partie distale jusqu'à ce qu'il dépasse le port proximal.
2. Retirez la protection du ballon. Inspectez le cathéter avant de l'insérer afin de vérifier qu'il n'est pas endommagé.
3. Effectuez les dimensionnements à l'aide d'une solution saline et d'un médium de contraste à 1/3 ou à 1/4, respectivement.
4. Attachez un dispositif de gonflage avec capteur de pression, à demi rempli de solution de contraste, au port du ballon du cathéter.
5. Purgez complètement le cathéter par sa lumière en vérifiant qu'il ne fuit pas.
6. Utilisez un chronomètre pour vérifier les durées de gonflage et de dégonflage. Répétez la procédure plusieurs fois pour vérifier les durées de gonflage et de dégonflage.
7. Placez le dispositif de gonflage de manière à ce que le bec du capteur de pression soit orienté vers le bas, et aspirez jusqu'à ce que tout l'air ait été retiré du ballon et que plus aucune bulle n'apparaisse dans la solution de contraste.
8. Fermez le robinet pour conserver le vide dans le ballon.
9. Retirez le guide métallique.

INSERTION : VASCULAIRE

1. Accéder au vaisseau par voie percutanée en employant la technique standard de Seldinger sur un guide super rigide de 0,035 po positionné dans la veine pulmonaire supérieure gauche ou l'appendice auriculaire gauche. Lors d'une utilisation en salle d'IRM, s'assurer d'utiliser tous les guides, gaines d'introduction, etc. compatibles et sans danger pour une utilisation avec l'IRM.
2. Positionner le ballonnet au travers du défaut et gonfler lentement avec du produit de contraste dilué. L'échocardiographie transoesophagienne (ETO) et la fluoroscopie permettent de surveiller le gonflage si le ballonnet est utilisé dans le laboratoire de fluoroscopie habituel. Lorsque le ballonnet est utilisé en salle d'IRM, une imagerie RM en trois dimensions et en temps réel est utilisée pour surveiller le gonflage.
3. Lorsque le défaut est complètement occlus, un rétrécissement apparaît dans le ballonnet. Il n'y aura pas de shunt au travers du septum inter-auriculaire et/ou défaut d'intérêt indiqué sur l'imagerie RM et pas de shunt sur l'écho-Doppler couleur lorsqu'une ETO est utilisée.
4. La taille du rétrécissement au niveau du ballonnet est mesurée par IRM, ETO ou cinéangiographie. Cette taille correspond à la taille étirée du défaut.

DÉGONFLAGE ET RETRAIT

1. Dégonfliez le ballon en créant un vide à l'aide d'un dispositif de gonflage pourvu d'un capteur de pression. Remarque : plus le vide appliqué et maintenu au cours du retrait est important, plus le profil du ballon dégonflé sera bas.
2. Retirez doucement le cathéter. Utilisez un mouvement constant, doux et homogène pendant que le ballon sort du vaisseau. En cas de résistance lors du retrait, retirez sous guidage fluoroscopique le ballon, le guide métallique et la gaine en tant qu'une

seule unité, notamment si vous savez ou suspectez que le ballon est rompu ou fuit. Ceci s'effectue en saisissant fermement le cathéter à ballon et la gaine en tant qu'une seule unité, puis en les retirant simultanément à l'aide d'une traction combinée à une légère rotation.

3. Appliquez une pression sur le site d'insertion conformément à la pratique standard ou au protocole hospitalier applicable aux procédures vasculaires percutanées.
4. Éliminer le dispositif après l'emploi conformément au protocole standard de l'hôpital pour les dispositifs présentant un danger biologique.

AVERTISSEMENT : Les cathéters NuMED sont placés dans un environnement extrêmement hostile du corps humain. Il est possible que les cathéters ne fonctionnent pas correctement pour les raisons les plus diverses dont, sans toutefois s'y limiter, des complications médicales ou leur rupture. De plus, malgré le contrôle rigoureux appliqué durant les phases de conception, de sélection des composants, de fabrication et de tests préalables à la vente, les cathéters peuvent s'endommager facilement avant, pendant ou après leur insertion s'ils sont manipulés de manière inadéquate ou dans d'autres circonstances d'origine extérieure. Par conséquent, aucune déclaration ni aucune garantie indiquant que la défaillance ou la cessation du fonctionnement des cathéters ne se produira pas, que le corps ne réagira pas de manière indésirable ou encore que des complications médicales ne se produiront pas après l'utilisation des cathéters, ne sont émises.

NuMED ne peut pas assurer ni garantir les accessoires NuMED, car la structure des accessoires peut être endommagée s'ils sont manipulés de manière inappropriée avant ou pendant leur utilisation. Par conséquent, aucune déclaration ni aucune garantie ne sont émises à leur égard.

Garantie et limitations

Les cathéters et les accessoires sont vendus « en l'état ». L'intégralité du risque relatif à la qualité et aux performances du cathéter est assumé par l'acheteur. NuMED dénie toutes les garanties, expresses ou implicites, quant aux cathéters et aux accessoires, dont, sans toutefois s'y limiter, toutes les garanties de qualité commerciale ou d'adaptation à un objectif particulier. NuMED ne peut être tenu responsable envers quiconque de tout frais médical ou de tout dommage direct ou indirect résultant de l'utilisation de quelque cathéter ou accessoire que ce soit ou encore provoqué par tout défaut, défaillance ou fonctionnement incorrect de quelque cathéter ou accessoire que ce soit, que la déclaration desdits dommages soit basée sur une garantie, un contrat, un acte délictuel ou autre. Aucun individu n'a l'autorité nécessaire pour obliger NuMED à assumer quelque déclaration ou garantie que ce soit ayant trait aux cathéters et accessoires.

Tableau des dimensions des ballons PTS®

Pression appliquée	20,0 (mm)	25,0 (mm)	30,0 (mm)	40,0 (mm)
0,5 ATM	-	-	-	39,18
1,0 ATM	19,99	24,81	30,12	
1,5 ATM	21,33	26,56		

Les valeurs indiquées en caractères gras représentent le diamètre du ballon à la pression maximale avant éclatement (RBP).

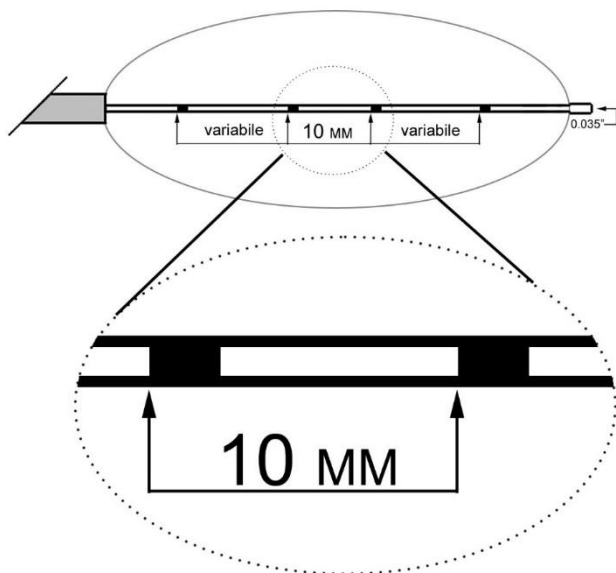
UN DISPOSITIF DE GONFLAGE POURVU D'UN CAPTEUR DE PRESSION DOIT ÊTRE UTILISÉ AVEC TOUS LES CATHÉTERS NuMED.

Istruzioni per l'uso

INDICAZIONI: consigliato per i pazienti con anomalie cardiovascolari in cui la misurazione accurata del difetto è importante per selezionare il dispositivo ostruttore delle dimensioni adeguate.

DESCRIZIONE

Il catetere con palloncino NuMED PTS è un catetere a forma coassiale con un palloncino montato sulla punta distale. Il lume contrassegnato con il palloncino serve per il gonfiaggio del palloncino mentre il lume per penetrazione consente al catetere di seguire una guida angiografica. Questo lume ha due reperi radiopachi di platino sotto le spalle del palloncino; vi sono altri due reperi di platino radiopachi a distanza di 10 mm uno dall'altro (misurati da bordo anteriore a bordo anteriore). I reperi si trovano al centro del palloncino e fungono da indicatori della distanza. Ogni palloncino si gonfia fino a raggiungere il diametro e la lunghezza prefissati ad una determinata pressione. Le dimensioni del palloncino sono $\pm 10\%$ alla pressione nominale di rottura (RBP). L'RBP differisce a seconda della dimensione. Controllare l'RBP sull'etichetta della confezione. Durante il gonfiaggio è importante non gonfiare oltre l'RBP.

**MODALITÀ DI FORNITURA**

Fornito sterilizzato mediante ossido di etilene. Sterile e non pirogenico se la confezione è chiusa e integra. Non utilizzare il prodotto in caso di dubbi sulla sua sterilità. Evitare l'esposizione prolungata alla luce. Dopo averlo tolto dalla confezione, esaminare il prodotto per verificare che non abbia subito danni.

AVVERTENZE

- **ATTENZIONE:** non superare l'RBP. Per monitorare la pressione si consiglia di usare un dispositivo di gonfiaggio con un indicatore della pressione. Un eccesso di pressione potrebbe causare la rottura del palloncino e un potenziale impedimento della fuoriuscita del catetere lungo la guaina di introduzione.
- Usare solo il liquido di gonfiaggio del palloncino appropriato. Non usare aria o mezzi gassosi.
- In caso di resistenza, non fare avanzare la guida angiografica, il catetere per setostomia o alcun altro componente, senza aver prima determinato la causa dell'ostacolo e avervi posto rimedio.
- Non si consiglia di usare questo catetere per misurare la pressione o per iniettare fluido.
- Durante la procedura, non rimuovere la guida angiografica in nessun momento.
- Questo dispositivo è esclusivamente monouso. Per evitare prestazioni inadeguate e un maggior rischio di contaminazione crociata, non sterilizzare e/o riutilizzare il dispositivo.

PRECAUZIONI

- Selezionare sempre un diametro PTS superiore al diametro dell'anomalia non allungato, cioè per dimensione TEE ASD di 12 mm - selezionare 20 o 25 mm PTS.
- Quando si gonfia il palloncino fare attenzione a non gonfiarlo troppo per evitare di causare trauma e una sovra estensione del setto.
- Eseguire le procedure di misurazione sotto osservazione fluoroscopica/RM con apparecchiature adeguate.
- Le guide angiografiche sono strumenti delicati. Per evitarne possibili rotture, fare molta attenzione durante il trattamento.
- Per evitare l'introduzione di aria nel sistema, prima di procedere eseguire con cura la manutenzione delle fisse connessioni del catetere e di aspirazione.
- Non forzare in nessun caso l'avanzamento di alcuna porzione del catetere. Identificare la causa della resistenza tramite fluoroscopia/RM e adottare le procedure più indicate per risolvere il problema.

- Se si osserva resistenza al momento della rimozione, togliere il palloncino, la guida angiografica e la guaina come unica unità, particolarmente se si sospetta o si è osservata una lesione o una perdita del palloncino. Allo scopo afferrare fermamente il catetere del palloncino e la guaina come unica unità e farli fuoriuscire insieme, con un movimento delicato e ruotante abbinato a trazione.
- Prima di rimuovere il catetere dalla guaina, accertarsi che il palloncino sia completamente sgonfio.
- L'integrità del catetere è essenziale per garantirne il funzionamento corretto. Trattare con cura il dispositivo in quanto eventuali atorcigliamenti, prolungamenti o puliture del catetere eseguite con forza possono causare danni.

 Informazioni sulla sicurezza in ambiente RM	
Prove non cliniche hanno dimostrato che i sistemi con catetere a palloncino NuMED sono a compatibilità RM condizionata. L'etichettatura seguente è specifica per i cateteri NuMED e non si applica alle guide o agli altri accessori usati insieme ai sistemi con catetere a palloncino NuMED. Gli operatori devono consultare le istruzioni per l'uso e le informazioni sulla sicurezza in ambiente RM degli altri dispositivi accessori utilizzati con i cateteri NuMED. I sistemi con catetere a palloncino NuMED in qualsiasi parte del corpo possono essere sottoposti a scansione in sicurezza a 1,5 T o 3,0 T alle condizioni seguenti. Il mancato rispetto delle condizioni indicate può essere causa di lesioni.	
Parametro	Condizione
Nome dispositivo	Sistemi con catetere a palloncino NuMED
Intensità di campo magnetico statico (B0)	1,5 T e 3 T
Tipo di scanner RM	Cilindrico
Massimo gradiente spaziale di campo	19 T/m (1.900 G/cm)
Eccitazione RF	Polarizzazione circolare (CP)
Tipo di bobina trasmittente RF	Bobina trasmittente a corpo intero integrata
Modalità operativa	Modalità operativa normale
Condizioni RF	SAR massimo sul corpo intero 2,0 W/kg
Durata scansione	SAR mediato sul corpo intero di 2 W/kg per 60 minuti di scansione continua
Artefatto d'immagine	La presenza di un catetere a palloncino NuMED abbinato a una guida a compatibilità RM condizionata da 0,035 pollici (0,889 mm) può causare un artefatto d'immagine radiale di 1,8 cm.

COMPLICAZIONI/EFFETTI AVVERSI POTENZIALI

Potenziale separazione del palloncino in seguito a rottura o abuso e la conseguente necessità di usare un cappio o altre tecniche di intervento medico per ritirare le parti.

NOTA: vi sono stati saltuari report di palloncini con diametri superiori che sono scoppiati in circonfrenza probabilmente a causa di una combinazione di restringimenti focali in grandi vasi. In qualsiasi situazione in cui si noti la rottura di un palloncino durante l'uso, prima di estrarlo dal sito di penetrazione, si consiglia di porre una guaina sopra al palloncino rotto. Allo scopo tagliare l'estremità prossimale del catetere e far scivolare una guaina delle dimensioni appropriate sopra al catetere nel sito di inserzione. Per dettagli sulla tecnica, fare riferimento a: Tegtmeier, Charles J., M.D. & Bezdijan Diran R., M.D. "Removing the Stuck, Ruptured Angioplasty Balloon Catheter." *Radiology*, Volume 139, 231-232, April 1981.

Le complicanze e gli effetti avversi potenziali associati all'uso del dispositivo e alla sua indicazione includono:

- Trauma ed eccessivo stiramento del setto
- Embolizzazione del dispositivo
- Erosione del dispositivo
- Complicanze nel sito di accesso

Gli incidenti gravi verificatisi con l'uso del dispositivo devono essere segnalati a NuMED e all'autorità competente del Paese di utilizzo.

ISPEZIONE E PREPARAZIONE

1. Inserire la guida angiografica lungo la punta distale fino a che la guida non supera la porta prossimale.
2. Rimuovere la protezione del palloncino. Prima di inserire il catetere controllarlo al fine di verificare che non sia danneggiato.
3. Per raggiungere le dimensioni desiderate usare una soluzione salina e di mezzo di contrasto nel rapporto di 1:3 o 1:4 rispettivamente.
4. Attaccare il dispositivo di gonfiaggio con l'indicatore di pressione riempito a metà di soluzione di contrasto alla porta del palloncino del catetere.
5. Purgare il catetere accuratamente lungo il lume ed osservare se vi siano delle perdite.
6. Per controllare i tempi di gonfiaggio/sgonfiaggio, usare un cronometro. Ripetere la procedura diverse volte per verificare il tempo di gonfiaggio/sgonfiaggio.
7. Puntare il dispositivo di gonfiaggio con il becco dell'indicatore di pressione rivolto verso il basso, aspirare fino a che non si è rimossa tutta l'aria dal palloncino e non appaiono più bolle nella soluzione di contrasto.
8. Spegnerne il rubinetto per mantenere il vuoto nel palloncino.
9. Rimuovere la guida angiografica.

INSERIMENTO: VASCOLARE

1. Accedere al vaso per via percutanea utilizzando la tecnica di Seldinger standard, lungo una guida ultra-rigida da 0,035 pollici posizionata nella vena polmonare superiore sinistra o nell'appendice atriale sinistra. Se l'intervento viene eseguito nella sala RM, assicurarsi di utilizzare esclusivamente guaine di introduzione, guide, ecc. compatibili con la RM o sicure per la RM.
2. Posizionare il palloncino all'interno del difetto e gonfiarlo lentamente con mezzo di contrasto diluito. Per monitorare il gonfiaggio del palloncino nella sala per fluoroscopia, utilizzare l'ecocardiografia transesofagea (TEE) e la fluoroscopia. Per monitorare e il gonfiaggio del palloncino nella sala RM, utilizzare l'imaging volumetrico (imaging 3D).
3. Quando il difetto è completamente occluso, il palloncino assume una forma a clessidra. L'imaging RM non rileverà la presenza di uno shunt nel setto atriale e/o nel difetto di interesse; se si utilizza la TEE non comparirà alcuno shunt con l'uso di Color Flow.
4. La misura del punto più stretto del palloncino viene rilevata mediante RM, TEE o cineangiogramma. La misura corrisponde alla misura del difetto dilatato.

SGONFIAGGIO E RIMOZIONE

1. Sgonfiare il palloncino con un dispositivo di gonfiaggio ad aspirazione dotato di indicatore di pressione. Nota: maggiore è il vuoto applicato durante l'estrazione, minore è il profilo del palloncino sgonfiato.
2. Ritirare il catetere con gentilezza. Nel momento in cui il palloncino esce dal vaso procedere con movimenti lineari, delicati e continui. In caso si riscontrasse resistenza, rimuovere il palloncino, la guida angiografica e la guaina come unica unità sotto guida fluoroscopica, in particolare se si nota o si sospetta una rottura o una perdita del palloncino. Allo scopo afferrare con fermezza il catetere con palloncino e la guaina come unità a se stante ed estrarli assieme con un movimento gentile a rotazione combinato a trazione.

3. Esercitare pressione al sito di penetrazione seguendo la pratica standard o il protocollo ospedaliero relativo alle procedure vascolari percutanee.
4. Smaltire il dispositivo dopo l'uso attenendosi al protocollo ospedaliero standard sui dispositivi biopericolosi.

AVVERTENZA: i cateteri NuMED vengono usati in parti del corpo umano che sono estremamente ostili per cui potrebbero non funzionare a causa di diversi motivi, tra cui possibili complicazioni mediche o il mancato funzionamento del dispositivo a causa di una rottura. Inoltre, nonostante il design dettagliato, la selezione accurata dei componenti e della produzione e il collaudo prima della vendita, i cateteri potrebbero danneggiarsi facilmente prima, durante o dopo l'inserimento a causa di un uso scorretto o della presenza di altri fattori. Di conseguenza non viene data alcuna rappresentanza o garanzia dell'assenza di eventuali guasti o di interruzioni di funzionamento o che il corpo non funzionerà in modo avverso all'inserimento del catetere o che non vi saranno complicazioni dovute all'uso dei cateteri.

NuMED non garantisce gli accessori NuMED poiché la struttura potrebbe essere stata danneggiata a causa di un trattamento scorretto prima o durante l'uso. Di conseguenza non viene data alcuna rappresentanza o garanzia a riguardo.

Garanzia e limitazioni

I cateteri e gli accessori vengono venduti come sono. Il rischio della qualità e delle prestazioni del catetere sono esclusivamente dell'acquirente. NuMED non offre alcuna garanzia, espressa o implicita, dei cateteri e degli accessori, tra cui eventuali garanzie implicite di commerciabilità o adeguatezza per un certo scopo. NuMED non è da ritenersi responsabile nei confronti di alcuna persona o di eventuali spese mediche o di danni diretti o conseguenti che risultano dall'uso di un catetere o accessorio o che sono causati da difetti, mancato funzionamento del catetere o dell'accessorio, sia che il reclamo si basi su garanzia, contratto, torto o altra forma. Nessuno ha alcuna autorità di vincolare NuMED a rappresentare o garantire i cateteri e gli accessori.

Tabella delle dimensioni del palloncino del PTS®

Press. applicata	20,0 (mm)	25,0 (mm)	30,0 (mm)	40,0 (mm)
0,5 ATM	-	-	-	39,18
1,0 ATM	19,99	24,81	30,12	
1,5 ATM	21,33	26,56		

Le figure in grassetto rappresentano il diametro del palloncino alla pressione nominale di scoppio (RBP).

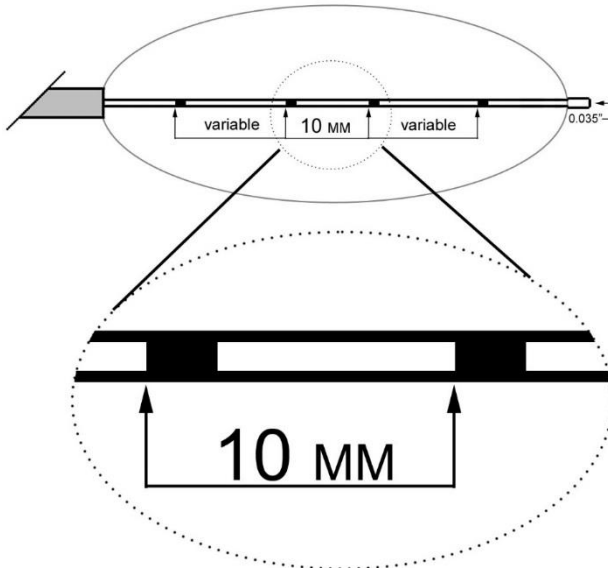
CON I CATETERI NuMED USARE UN DISPOSITIVO DI GONFIAGGIO CON INDICATORE DELLA PRESSIONE.

Gebrauchsanweisung

INDIKATION: Für Patienten mit Herz-Kreislauf-Fehlern empfohlen, wenn die exakte Messung des Defekts für die Auswahl des passenden Okkluders erforderlich ist.

BESCHREIBUNG

Der NuMED PTS Messballonkatheter ist ein koaxialer Katheter mit einem Ballon auf der distalen Spitze. Das Lumen mit der angegebenen Ballongröße dient zur Balloninflation, während der Durchlass die Verwendung eines Führungsdrahts als Leitschiene für den Katheter ermöglicht. Dieses Lumen ist unter den Ballonansätzen mit zwei Platin- Röntgenkontrastbändern und mit einem Abstand von 10 mm (von Vorderkante zu Vorderkante) mit zwei weiteren Platin-Röntgenkontrastbändern versehen. Diese Bänder befinden sich in der Ballonmitte und dienen als Abstandsreferenz. Jeder Ballon wird bei einem bestimmten Druck auf den angegebenen Durchmesser und die angegebene Länge aufgeblasen. Bei maximalem Arbeitsdruck (RBP) beträgt die Ballongröße $\pm 10\%$. Der maximale Arbeitsdruck variiert je nach Größe. Der maximale Arbeitsdruck ist auf der Verpackung angegeben. Der Ballon darf auf keinen Fall über den maximalen Arbeitsdruck hinaus aufgeblasen werden.



LIEFERFORM

Bei Lieferung steril und pyrogenfrei, sofern die Verpackung ungeöffnet und unbeschädigt ist. Sterilisiert mit Ethylenoxid-Gas. Das Produkt nicht anwenden, wenn Zweifel darüber bestehen, ob das Produkt steril ist. Längere Lichteinwirkung vermeiden. Das Produkt nach dem Entfernen aus der Verpackung auf mögliche Beschädigungen überprüfen.


WARNUNG

- **ACHTUNG:** Der maximale Arbeitsdruck darf nicht überschritten werden. Es empfiehlt sich die Verwendung eines Inflators mit Druckmesser zur Druckkontrolle. Wird der maximale Arbeitsdruck überschritten, kann im Ballon ein Riss entstehen. Dies kann zur Folge haben, dass sich der Katheter nicht mehr durch die Hülle der Einführschleuse herausziehen lässt.
- Verwenden Sie nur eine geeignete Ballonfüllung. Verwenden Sie zum Aufblasen des Ballons weder Luft noch ein gasförmiges Mittel.
- Führen Sie den Führungsdraht, den Ballondilatationskatheter bzw. andere Komponenten nicht ein, wenn Widerstand zu spüren ist, ohne vorher die Ursache zu ermitteln und geeignete Gegenmaßnahmen zu ergreifen.
- Dieser Katheter sollte nicht zur Druckmessung oder zum Einspritzen von Flüssigkeit verwendet werden.
- Entfernen Sie den Führungsdraht während des Eingriffs nicht vom Katheter.
- Dieses Produkt ist nur zum Einmalgebrauch vorgesehen. Nicht resterilisieren und/oder wiederverwenden, da sonst die Produktleistung beeinträchtigt werden kann und ein erhöhtes Kreuzkontaminationsrisiko besteht.

VORSICHTSMASSNAHMEN

- Es empfiehlt sich, immer einen PTS Messballonkatheter mit einem Durchmesser zu verwenden, der größer ist als der Durchmesser des nicht gedehnten Defekts. Bei einem mit transösophagealem Echokardiogramm festgestellten Vorhofseptumdefekt mit einer Größe von 12 mm sollte beispielsweise ein PTS Messballonkatheter mit einem Durchmesser von 20 oder 25 mm verwendet werden.
- Bei der Balloninflation ist Vorsicht geboten, da ein zu starkes Aufblasen des Ballons ein Trauma und eine Überdehnung des Septums zur Folge haben kann.
- Die Größenbestimmung sollte bei gleichzeitigem Durchleuchten/MRT mit einer geeigneten Vorrichtung erfolgen.
- Ein Führungsdraht ist ein zerbrechliches Instrument. Bei der Verwendung eines Führungsdrahts ist äußerste Vorsicht geboten, damit er nicht bricht.

- Vor der Verwendung sind die Katheteranschlüsse auf ihre Dichtheit zu überprüfen und die gesamte Luft abzusaugen, damit keine Luft in das System gelangt.
- Unter keinen Umständen darf irgendein Teil des Kathetersystems eingeführt werden, wenn Widerstand zu spüren ist. Die Ursache für den Widerstand sollte per Durchleuchtung/MRT festgestellt werden. Anschließend sind die entsprechenden Maßnahmen zur Behebung des Problems zu ergreifen.
- Wenn beim Entfernen Widerstand zu spüren ist, sollte der Ballon samt Führungsdraht und Hülle herausgezogen werden. Dies empfiehlt sich vor allem dann, wenn der Ballon einen Riss hat oder undicht ist bzw. wenn dies der Fall sein könnte. Fassen Sie den Ballonkatheter samt Hülle fest an und ziehen Sie beides durch leichtes Drehen und gleichzeitiges Ziehen heraus.
- Vor dem Herausziehen des Katheters aus der Hülle muss der Ballon ganz entleert werden.
- Der Katheter funktioniert nur dann richtig, wenn er vollkommen intakt ist. Bei der Verwendung des Katheters ist Vorsicht geboten. Der Katheter kann durch Knicken, Dehnen oder zu starkes Abwischen beschädigt werden.

 Angaben zur MRT-Sicherheit	
<p>Nichtklinische Tests haben gezeigt, dass die Ballonkathetersysteme von NuMED bedingt MR-sicher sind. Die folgende Kennzeichnung ist spezifisch für die Katheter von NuMED und gilt nicht für Führungsdrähte oder andere Zubehörteile, die in Kombination mit den Ballonkathetersystemen von NuMED verwendet werden. Anwender sollten die Gebrauchsanweisung und die MRT-Sicherheitsinformationen anderer Zusatzprodukte, die mit den Kathetern von NuMED verwendet werden, konsultieren. Die Ballonkathetersysteme von NuMED können unter den folgenden Bedingungen bei 1,5 T oder 3,0 T an beliebigen Körperstellen gefahrlos gescannt werden. Nichteinhaltung dieser Bedingungen kann zu Verletzungen führen.</p>	
Parameter	Bedingung
Name des Produkts	Ballonkathetersysteme von NuMED
Statische Magnetfeldstärke (B0)	1,5 T und 3 T
Typ des MR-Scanners	Zylindrisch
Maximaler Raumfeldgradient	19 T/m (1900 G/cm)
HF-Anregung	Zirkulare Polarisation (CP)
Typ der HF-Sendespule	Integrierte Ganzkörper-Sendespule
Betriebsmodus	Normaler Betriebsmodus
HF-Bedingungen	Maximale Ganzkörper-SAR: 2,0 W/kg
Scandauer	Ganzkörpergemittelte SAR von 2 W/kg während eines kontinuierlichen HF-Scans von 60 Minuten
Bildartefakte	Das Vorhandensein eines NuMED Ballonkatheters in Kombination mit einem bedingt MR-sicheren Führungsdraht von 0,035 Inch (0,889 mm) kann ein radiales Bildartefakt von 1,8 cm hervorrufen.

MÖGLICHE KOMPLIKATIONEN / NEBENWIRKUNGEN

Mögliche Ballonabtrennung nach Entstehen eines Risses im Ballon oder durch Falschanwendung und anschließende Entfernung der Teile mit einer Schlinge oder durch einen anderen Eingriff.

HINWEIS: In seltenen Fällen ist bei Ballonen mit größerem Durchmesser ein Riss entlang des Umfangs entstanden, was möglicherweise auf Fokalstrikturen großer Gefäße zurückzuführen ist. Sollte während der Verwendung in einem Ballon ein Riss entstehen, empfiehlt es sich, vor der Entfernung durch die Einführstelle eine Hülle über den eingerissenen Ballon zu stülpen. Sie können zu diesem Zweck das proximale Ende des Katheters abschneiden und eine passende Hülle über den Katheter in die Einführstelle schieben. Eine genaue Beschreibung des Verfahrens finden Sie in: Dr. Tegtmeier, Charles J., & Dr. Bezdijan Diran R., "Removing the Stuck, Ruptured Angioplasty Balloon Catheter." *Radiology*, Band 139, 231 - 232, April 1981.

Zu den möglichen Komplikationen und unerwünschten Nebenwirkungen im Zusammenhang mit der Anwendung und der Indikation gehören:

- Trauma und Überdehnung des Septums
- Produktembolie
- Produkterosion
- Komplikationen an der Zugangsstelle

Jeder schwerwiegende Vorfall, der im Zusammenhang mit dem Gerät aufgetreten ist, sollte NuMED und der zuständigen Behörde des Landes, in dem das Gerät verwendet wird, gemeldet werden.

ÜBERPRÜFUNG UND VORBEREITUNG

1. Führen Sie den Führungsdraht durch die distale Spitze ein, bis der Führungsdraht über den proximalen Anschluss hinausreicht.
2. Entfernen Sie den Ballonschutz. Überprüfen Sie den Katheter vor der Einführung auf etwaige Schäden.
3. Verwenden Sie für das Messen eine Mischung aus Salzlösung und Kontrastmittel (Mischverhältnis 1:3 oder 1:4).
4. Schließen Sie einen mit Kontrastlösung halb gefüllten Inflator mit Druckmesser an den Ballonanschluss des Katheters an.
5. Entfernen Sie die Luft aus dem Durchlass des Katheters, und achten Sie dabei auf etwaige undichte Stellen.
6. Überprüfen Sie die Inflations-/Deflationszeit mit einer Stoppuhr. Wiederholen Sie den Vorgang zur Überprüfung der Inflations-/Deflationszeit mehrmals.
7. Halten Sie den Inflator mit der Druckmesserdüse nach unten und saugen Sie die ganze Luft aus dem Ballon ab, bis in der Kontrastlösung keine Blasen mehr zu sehen sind.
8. Drehen Sie den Absperrhahn zu, um das Vakuum im Ballon aufrechtzuerhalten.
9. Entfernen Sie den Führungsdraht.

EINFÜHRUNG: VASKULÄR

1. Das Gefäß wird perkutan mit der Standard-Seldinger-Technik über einen 0,889 mm supersteifen Draht, der in der linken oberen Lungenvene oder dem linken Vorhofanhang positioniert ist, eingeführt. Bei der Verwendung in der MRT-Abteilung muss darauf geachtet werden, dass nur MRT-kompatible/sichere Einführschleusen, Führungsdrähte usw. verwendet werden.
2. Den Ballon über den Defekt positionieren und mit verdünntem Kontrast langsam aufblasen. Sowohl die transösophageale Echokardiographie (Transösophageal echocardiogram, TEE) als auch die Fluoroskopie überwachen das Aufblasen, wenn der Ballon im Routine-Fluoroskopielabor verwendet wird. Wenn in der MRT-Abteilung Ballon verwendet wird, wird dreidimensionale MR-Bildgebung in Echtzeit verwendet, um das Aufblasen zu überwachen.
3. Wenn der Defekt vollständig okkludiert ist, erscheint im Ballon eine Taille. Bei der MRT-Bildgebung wird kein Shunt über die Vorhofscheidewand und/oder ein signifikanter Defekt vorgefunden, und bei der Verwendung von TEE wird kein Shunt mittels Farblösung gefunden.
4. Der Taillenumfang des Ballons wird mittels MRT, TEE oder Cineangiogramm gemessen. Diese Größe entspricht der gestreckten Größe des Defektes.

DEFLATION UND ENTNAHME

1. Entleeren Sie den Ballon durch Erzeugung eines Vakuums mit einem Inflator mit Druckmesser. Hinweis: Je höher das erzeugte Vakuum bei der Entnahme ist, desto geringer ist das Profil des entleerten Ballons.
2. Ziehen Sie den Katheter vorsichtig heraus. Wenn der Ballon das Gefäß verlässt, ziehen Sie leicht und gleichmäßig. Wenn beim Entfernen Widerstand zu spüren ist, sollte der Ballon samt Führungsdraht und Hülle bei gleichzeitigem Durchleuchten herausgezogen werden. Dies empfiehlt sich vor allem dann, wenn der Ballon einen Riss hat oder undicht ist bzw. wenn dies der Fall sein könnte. Fassen Sie den Ballonkatheter samt Hülle fest an und ziehen Sie beides durch leichtes Drehen und gleichzeitiges Ziehen heraus.
3. Üben Sie entsprechend dem Standardverfahren bzw. Krankenhausprotokoll für perkutane Gefäßeingriffe auf die Einführungsstelle Druck aus.
4. Entsorgen Sie das Gerät nach dem Gebrauch gemäß dem Standard-Krankenhausprotokoll für biogefährdende Geräte.

WARNUNG: NuMED Katheter kommen in einer äußerst aggressiven Umgebung im menschlichen Körper zum Einsatz. Katheter können aus verschiedenen Gründen wie beispielsweise aufgrund medizinischer Komplikationen oder infolge eines Katheterbruchs ausfallen. Außerdem können Katheter trotz sorgfältigster Konzeption, Komponentenauswahl, Fertigung und Erprobung vor dem Verkauf leicht vor, während oder nach der Einführung durch unsachgemäße Handhabung oder andere Eingriffe beschädigt werden. Folglich werden keinerlei Zusicherungen oder Garantien abgegeben, dass es zu keinem Versagen oder Ausfall des Katheters kommt oder dass durch Verwendung von Kathetern keine Nebenwirkungen oder medizinischen Komplikationen auftreten.

NuMED kann für NuMED Zubehörteile keinerlei Garantie gewähren, da die Zubehörteile durch unsachgemäße Handhabung vor oder während der Verwendung beschädigt werden können. Aus diesem Grund werden für Zubehörteile keinerlei Zusicherungen oder Garantien abgegeben.

Garantie und Haftungsbeschränkung

Katheter und Zubehörteile werden ohne Gewähr verkauft. Der Käufer trägt das gesamte Risiko hinsichtlich der Qualität und Leistungsfähigkeit der Katheter. NuMED schließt alle ausdrücklichen oder stillschweigenden Garantien im Zusammenhang mit den Kathetern und Zubehörteilen einschließl ich, aber nicht beschränkt auf die Gewährleistung der Eignung für den gewöhnlichen Gebrauch oder der Eignung für einen bestimmten Zweck aus. NuMED übernimmt keinerlei Haftung für medizinische Ausgaben bzw. unmittelbare Schäden oder Folgeschäden, die durch die Verwendung eines Katheters bzw. Zubehörteils oder einen Defekt, einen Ausfall oder eine Funktionsstörung eines Katheters oder Zubehörteils entstehen, wobei es keine Rolle spielt, ob sich eine etwaige Schadenersatzforderung auf die Garantie, einen Vertrag, eine unerlaubte Handlung oder sonstiges bezieht. Niemand ist berechtigt, im Namen von NuMED im Zusammenhang mit Kathetern und Zubehörteilen verbindliche Zusicherungen oder Garantien abzugeben.

PTS® Ballongrößentabelle

Angewandeter Druck	20,0 (mm)	25,0 (mm)	30,0 (mm)	40,0 (mm)
0,5 ATM	-	-	-	39,18
1,0 ATM	19,99	24,81	30,12	
1,5 ATM	21,33	26,56		

Die fett gedruckten Zahlen geben den Ballondurchmesser bei maximalem Arbeitsdruck an.

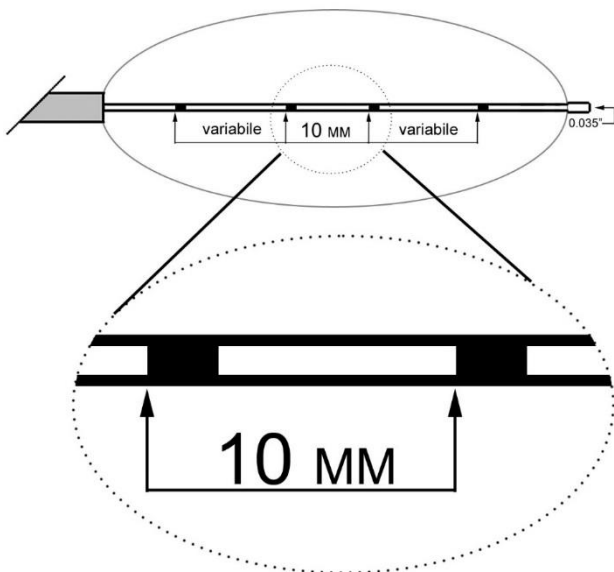
FÜR SÄMTLICHE NuMED KATHETER SOLLTE EIN INFLATOR MIT DRUCKMESSER VERWENDET WERDEN.

Instrucciones de utilización

INDICACIONES: Recomendado para utilizar en pacientes con defectos cardiovasculares en los que es importante la medida precisa del defecto para seleccionar el dispositivo de oclusión de tamaño adecuado.

DESCRIPCIÓN

El catéter de balón para medición PTS NuMED es un catéter de diseño coaxial con un balón montado en su extremo distal. La vía etiquetada con el tamaño del balón es para inflar el balón, mientras que la vía de penetración permite que el catéter sea conducido por una guía. Esta vía tiene dos franjas marcadoras de platino radiopacas debajo de los bordes del balón, y hay dos franjas marcadoras de platino radiopacas adicionales de 10 mm (medidas desde un extremo a otro). Estas franjas están ubicadas en el centro del balón y se utilizan como referencia de distancia. Cada balón se infla hasta alcanzar el diámetro y longitud establecidos a una presión específica. El tamaño del balón es $\pm 10\%$ a la Presión nominal de rotura (RBP). La RBP es diferente para cada tamaño. Revise la etiqueta del paquete para verificar la RBP. Es importante no inflar el balón por encima de la RBP.

**CÓMO SE SUMINISTRA**

Se suministra esterilizado con gas de óxido de etileno. Estéril y apirógeno si el paquete está sin abrir y sin daños. No usar el producto si existe la duda de si está esterilizado. Evitar la exposición prolongada a la luz. Después de sacarlo del paquete, inspeccionar el producto para asegurarse de que no se ha producido daño alguno.


ADVERTENCIAS

- **ATENCIÓN:** No exceda la RBP. Se recomienda la utilización de un dispositivo de inflado con indicador de presión para controlar la presión. Si la presión excede la RBP, se puede producir la rotura del balón y la imposibilidad potencial de retirar el catéter a través de la funda del introductor.
- Utilice sólo el medio de inflado adecuado para el balón. No utilice aire o un medio gaseoso para inflar el balón.
- No haga avanzar la guía, el catéter de balón de dilatación o cualquier otro componente si siente resistencia, sin determinar primero la causa y tomar las medidas necesarias para resolver el problema.
- No se recomienda utilizar este catéter para medición de presión o inyección de fluidos.
- No extraiga la guía del catéter en ningún momento durante el procedimiento.
- Este dispositivo es de un solo uso. No lo reesterilice ni reutilice, ya que puede poner en peligro el rendimiento del dispositivo y aumentar el riesgo de contaminaciones.

PRECAUCIONES

- Se debe seleccionar siempre un diámetro de PTS mayor que el diámetro del defecto sin ensanchar, o sea, para ASD TEE (defecto septal atrial con ecocardiograma transesofágico) de 12 mm - seleccionar PTS de 20 ó 25 mm.
- Se debe tener mucho cuidado al inflar el balón, ya que el inflado excesivo puede causar trauma y ensanchamiento excesivo del septo.
- Los procedimientos de dimensionamiento deben realizarse bajo radioscopia o imagen por RM con equipos adecuados.
- Las guías son instrumentos delicados. Se debe tener mucho cuidado al manipularlas para evitar posibles roturas.
- Se debe prestar especial atención al mantenimiento de conexiones de catéter ajustadas y a la aspiración antes de seguir con el procedimiento para evitar la entrada de aire en el sistema.
- Bajo ninguna circunstancia se debe hacer avanzar ninguna parte del sistema del catéter si se siente resistencia. Se debe identificar la causa de la resistencia mediante radioscopia o imagen por RM y adoptar medidas para resolver el problema.

- Si se siente resistencia durante la extracción, se debe extraer el balón, la guía y la funda como una unidad, especialmente si se ha detectado o se sospecha de una posible rotura o fuga del balón. Eso se puede realizar tomando con firmeza el catéter de balón y la funda como una unidad y retirándolos juntos, aplicando un suave movimiento de torsión combinado con tracción.
- Para extraer el catéter de la funda es importante que el balón esté completamente desinflado.
- El funcionamiento adecuado del catéter depende de su integridad. Se debe tener cuidado al manipular el catéter. Se pueden producir daños al doblar, estirar o frotar con fuerza el catéter.

 Información de seguridad sobre la resonancia magnética	
Las pruebas no clínicas han demostrado que los sistemas de catéter balón de NuMED son compatibles con RM bajo ciertas condiciones. El siguiente etiquetado es específico para los catéteres de NuMED y no se aplica a las guías u otros accesorios utilizados en combinación con los sistemas de catéter balón de NuMED. Los usuarios deben consultar las instrucciones de uso y la información de seguridad de RM de otros productos complementarios utilizados con los catéteres de NuMED. Los sistemas de catéter balón de NuMED pueden escanearse de forma segura en cualquier lugar del cuerpo a 1,5 T o 3,0 T, en las siguientes condiciones. El incumplimiento de estas condiciones puede dar lugar a lesiones.	
Parámetro	Condición
Nombre del producto	Sistemas de catéter balón de NuMED
Intensidad de campo magnético estático (B0)	1,5 T y 3 T
Tipo de escáner de RM	Cilíndrico
Gradiente de campo espacial máximo	19 T/m (1900 G/cm)
Excitación por RF	Circular polarizada (CP)
Tipo de bobina de transmisión de RF	Bobina de transmisión de cuerpo entero integrada
Modo de funcionamiento	Modo de funcionamiento normal
Condiciones de RF	SAR de cuerpo entero máxima: 2,0 W/kg
Duración de la exploración	SAR promedio de cuerpo entero de 2 W/kg durante 60 minutos de exploración de RF continua
Artefactos de imagen	La presencia de un catéter balón de NuMED en combinación con una guía de 0,035" (0,889 mm) segura bajo ciertas condiciones de la resonancia magnética puede producir un artefacto radial en la imagen de 1,8 cm.

COMPLICACIONES POTENCIALES Y EFECTOS ADVERSOS

Posible separación del balón después de su rotura o uso inadecuado y necesidad subsiguiente de extracción con cordón metálico u otra técnica de intervención médica para recuperar las piezas.

NOTA: Se han dado casos aislados de balones de gran diámetro que se rompen en forma circunferencial, posiblemente debido a una combinación de estrechamientos focales considerables en vasos grandes. En cualquier instancia de rotura de balón durante un procedimiento, se recomienda colocar una funda sobre el balón roto antes de retirarlo a través del sitio de acceso. Esto se puede realizar cortando el extremo más próximo del catéter y deslizando una funda de tamaño adecuado sobre el catéter en el sitio de acceso. Para obtener información sobre la técnica específica, consulte: Tegtmeier, Charles J., M.D. & Bezdrijan Diran R., M.D. "Removing the Stuck, Ruptured Angioplasty Balloon Catheter." Radiology, Volumen 139, 231-232, abril 1981.

Posibles complicaciones y efectos adversos asociados con el uso y las indicaciones del producto:

- Traumatismo y estiramiento excesivo del tabique
- Embolización del dispositivo
- Erosión del dispositivo
- Complicaciones en el lugar de acceso

Cualquier incidente grave que haya ocurrido en relación con el producto debe notificarse a NuMED y a la autoridad competente en el país donde se utilice el producto.

INSPECCIÓN Y PREPARACIÓN

1. Inserte la guía a través del extremo distal hasta que sobrepase el puerto próximo.
2. Extraiga el protector del balón. Inspeccione el catéter para descartar daños antes de la inserción.
3. Realice la medición utilizando proporciones de 1:3 ó 1:4 de solución salina y medio de contraste respectivamente.
4. Coloque un dispositivo de inflado con indicador de presión lleno hasta la mitad con solución de contraste en el puerto del balón del catéter.
5. Vacíe y enjuague a fondo el catéter a través de la vía, controle la existencia de fugas.
6. Para controlar los tiempos de inflado y desinflado, utilice un cronómetro. Repita el procedimiento varias veces para verificar el tiempo de inflado /desinflado.
7. Oriente el dispositivo de inflado con la boquilla del indicador de presión hacia abajo y aspire hasta eliminar todo el aire del balón, de forma que ya no aparezcan burbujas en la solución de contraste.
8. Cierre la llave de paso para mantener el vacío dentro del balón.
9. Extraiga la guía.

INSERCIÓN: VASCULAR

1. Acceda al vaso sanguíneo percutáneamente con la técnica estándar de Seldinger sobre una guía extrarrígida de 0,089 cm (0,035") colocada en la vena pulmonar superior izquierda o en la orejuela auricular izquierda. Cuando el producto se utilice en el sistema RM, debe tener cuidado de utilizar únicamente vainas introductoras, guías, etc. que sean compatibles y seguras para RM.
2. Coloque el balón sobre el defecto e inflelo lentamente con contraste diluido. Si el balón se utiliza en el laboratorio de radioscopia habitual, el inflado del balón puede controlarse mediante radioscopia o ecocardiograma transesofágico (ETE). Cuando el producto se utilice en el sistema RM, el control del inflado se realiza con imágenes de RM tridimensionales en tiempo real.
3. Cuando el defecto esté completamente ocluido, aparece una zona estrecha en el balón. Las imágenes de RM no detectarán la presencia de una derivación en el tabique auricular o en el defecto de interés. Si se utiliza ETE, el flujo de color no detectará ninguna derivación.
4. El tamaño de la zona estrecha del balón se mide mediante RM, ETE o cineangiografía. Este tamaño corresponde al tamaño estirado del defecto.

DESINFLADO Y RETIRADA

1. Desinifle el balón haciendo el vacío con un dispositivo de inflado con indicador de presión. Nota: Cuanto mayor es el vacío aplicado y sostenido durante la retirada, más bajo será el perfil del balón.
2. Retire el catéter con suavidad. A medida que el balón sale del vaso, aplique un movimiento suave y firme. Si se siente resistencia durante la extracción, se deben extraer el balón, la guía y la funda como una unidad bajo guía fluoroscópica, especialmente si se ha detectado o se sospecha una posible rotura o fuga del balón. Eso se puede realizar tomando con firmeza

- el catéter de balón y la funda como una unidad y retirándolos juntos, aplicando un suave movimiento de torsión combinado con tracción.
3. Aplique presión en el sitio de inserción según la práctica estándar o el protocolo hospitalario para procedimientos vasculares percutáneos.
 4. Deseche el dispositivo después de utilizarlo de acuerdo con el protocolo estándar del hospital relativo a productos que presenten un riesgo biológico.

ADVERTENCIA: Los catéteres NuMED se colocan en el entorno extremadamente hostil del cuerpo humano. El funcionamiento de los catéteres puede fallar debido a varias razones, entre las que se incluyen, entre otras, las complicaciones médicas o el fallo de los catéteres por rotura. Además, aun cuando se apliquen las máximas precauciones en cuanto al diseño, selección de componentes, fabricación y ensayos antes de la venta, los catéteres se pueden dañar con facilidad antes, durante o después de la inserción debido a una manipulación incorrecta u otras acciones. En consecuencia, no se declara ni se garantiza que no se producirá fallo o parada de funcionamiento de los catéteres, o que el cuerpo no reaccionará de forma adversa frente a la colocación de catéteres, o que no se producirán complicaciones médicas después de su utilización.

NuMED no puede garantizar los accesorios NuMED debido a que la estructura de los accesorios se puede dañar por manipulación no adecuada antes o durante su utilización. Por lo tanto, no se hacen declaraciones ni se concede garantía con relación a los accesorios.

Garantía y limitaciones

Los catéteres y accesorios se venden «tal cual están». El comprador asume completamente el riesgo con relación a la calidad y rendimiento del catéter. NuMED no concede ningún tipo de garantía, tanto expresa como implícita, con relación a los catéteres y accesorios, incluyendo, entre otras, toda garantía implícita de comerciabilidad o aptitud para un propósito determinado. NuMED no se hará responsable ante ninguna persona de ningún gasto médico, daño directo o perjuicio resultante de la utilización de un catéter o accesorio, o causados por defectos, fallos o por el mal funcionamiento de un catéter o accesorio, sin tener en cuenta si la demanda por tales daños y perjuicios se basa en garantías, contratos, agravios u otro motivo. Ninguna persona tendrá autoridad para vincular a NuMED con relación a declaraciones o garantías sobre catéteres o accesorios.

Tabla de medidas del balón PTS®

Presión aplicada	20,0 (mm)	25,0 (mm)	30,0 (mm)	40,0 (mm)
0,5 Atm	-	-	-	39,18
1,0 Atm	19,99	24,81	30,12	
1,5 Atm	21,33	26,56		

Los números en negrita representan el diámetro del balón a la Presión nominal de rotura.

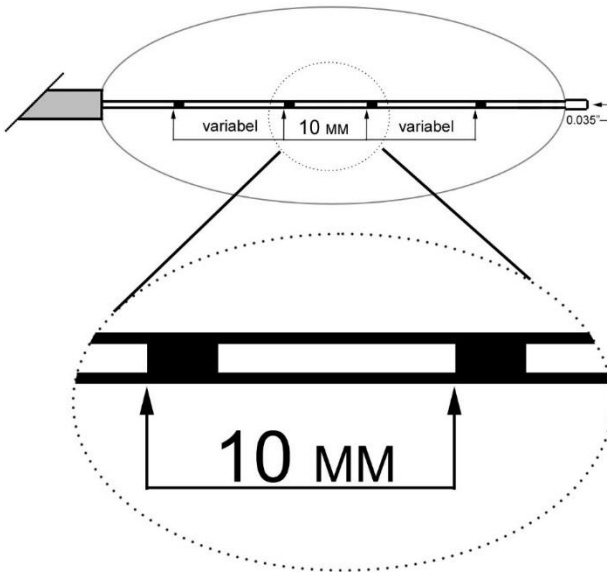
<p>CON TODOS LOS CATÉTERES NuMED SE DEBE UTILIZAR UN DISPOSITIVO DE INFLADO CON INDICADOR DE PRESIÓN.</p>
--

Bruksanvisning

INDIKATIONER: Rekommenderas för användning i de patienter med kardiovaskulära defekter för vilka det är viktigt med noggrann mätning av defekten, för val av rätt storlek på ockluderingsanordning.

BESKRIVNING

NuMED:s PTS-storleksballongkateter är en koaxiell kateter med en ballong monterad i den sista spetsen. Den lumen som är märkt med ballongstorleken används för ballongupplåsning, och den genomgående lumen gör att katetern kan föras på över en ledare. Denna lumen har två röntgentäta platinamarkeringsband under ballongskulderna, och dessutom finns det två ytterligare röntgentäta platinamarkeringsband med 10 mm mellanrum (mätt från framkant till framkant). Dessa band finns mitt på ballongen och används som avståndsreferens. Varje ballong blåses upp till den angivna diametern och längden vid ett visst specifikt tryck. Ballongstorleken är $\pm 10\%$ vid det nominella bristningstrycket (Rated Burst Pressure = RBP). RBP är olika för olika storlekar. RBP-trycket anges på förpackningsetiketten. Det är viktigt att ballongen inte blåses upp till ett högre tryck än RBP-trycket.

**PRODUKTINFORMATION**

Produkten levereras steriliserad med etylenoxid. Steril och icke-pyrogen om förpackningen är öppnad och oskadad. Använd inte produkten om det råder tveksamhet om dess sterilitet. Undvik längre exponering för ljus. Granska produkten i samband med upppackningen för att säkerställa att den inte skadats.


VARNINGAR

- **FÖRSIKTIGHET:** Överskrid inte det nominella bristningstrycket. Vi rekommenderar att en upplåsningssanordning med tryckmätare används, så att trycket kan övervakas. Tryck som överstiger RBP-trycket kan leda till att ballongen brister, och eventuellt till att det inte går att ta ut ballongen genom införingsskyddet.
- Använd endast det ballongupplåsningsmedel som rekommenderas. Blås aldrig upp ballongen med luft eller något medel i gasform.
- För inte fram ledaren, ballongdilataionskatetern eller någon annan komponent om ett motstånd kan kännas, utan att först ta reda på orsaken till motståndet och vidta åtgärder.
- Denna kateter rekommenderas inte för tryckmätning eller vätskeinjektion.
- Ta aldrig bort ledaren från katetern under förfarandet.
- Denna anordning är endast avsedd för engångsbruk. Får ej resteriliseras och/eller återanvändas eftersom detta potentiellt kan leda till att anordningens funktion äventyras samt ökad risk för korskontamination.

FÖRSIKTIGHET

- Man ska alltid välja en större PTS-diameter än den osträckta defektdiametern. För TEE ASD-storleken 12 mm väljer man PTS på 20 eller 25 mm.
- Var försiktig vid upplåsning av ballongen eftersom överupplåsning kan leda till trauma och översträckning av septum.
- Dilataionsprocedurer ska utföras under fluoroskopisk/MRT-vägledning med lämplig utrustning.
- Ledare är känsliga instrument. Var försiktig vid hanteringen så att de inte går sönder.
- Var noga med att kontrollera att alla kateteranslutningar är åtdragna, och med aspiration, före förfarandet så att det inte kommer in luft i systemet.
- Ingen del av katetersystemet får under några som helst förhållanden föras fram mot ett motstånd. Orsaken till motståndet ska fastställas med fluoroskopi/MRT och åtgärder ska vidtas för att avhjälpa problemet.
- Om ett motstånd kan kännas vid uttagning ska ballongen, ledaren och skyddet tas ut tillsammans som en enhet, i synnerhet vid ballongbristning eller ballongläckage, eller om bristning eller läckage misstänks. Det gör man genom att ta ett stadigt tag om

- ballongen och skyddet tillsammans, och sedan ta ut båda tillsammans med en lätt vridrörelse samtidigt som man drar.
- Det är viktigt att ballongen är helt tömd innan den tas ut ur skyddet.
 - För att katetern ska fungera på avsett sätt måste den vara hel. Var försiktig vid hantering av katetern. Skador kan uppkomma till följd av böjning eller sträckning av katetern, eller på grund av kraftig avtorkning av den.

 MR-säkerhetsanvisningar	
<p>Icke-kliniska tester har visat att ballongkatetersystem från NuMED är MR-villkorliga. Följande märkning gäller endast för katetrar från NuMED och gäller inte ledare eller andra tillbehör som används tillsammans med ballongkatetersystem från NuMED. Användare ska läsa bruksanvisningarna och MR-säkerhetsanvisningarna till andra tillbehörsheter som används tillsammans med katetrar från NuMED. Ballongkatetersystem från NuMED kan säkert skannas överallt i kroppen vid 1,5 T eller 3,0 T under följande villkor. Om dessa villkor inte följs kan det resultera i skada.</p>	
Parameter	Tillstånd
Produktnamn	Ballongkatetersystem från NuMED
Statisk magnetisk fältstyrka (B0)	1,5 T och 3 T
Typ av MR-skanner	Cylindrisk
Maximal spatial fältgradient	19 T/m (1 900 G/cm)
RF Excitation	Cirkulärt polariserad (CP)
Typ av RF-överföringspole	Integrerad överföringspole för helkropp
Driftläge	Normalt driftläge
RF-villkor	Maximal helkroppss-SAR: 2,0 W/kg
Skanningsduration	2 W/kg genomsnittlig specifik absorptionsnivå (SAR) för hela kroppen under 60 minuters kontinuerlig RF-skanning
Bildartefakt	Förekomsten av en NuMED-ballongkateter i kombination med en 0,035 tum (0,089 cm) MR-villkorad ledare kan ge en radial bildartefakt på 1,8 cm.

MÖJLIGA KOMPLIKATIONER/BIVERKNINGAR

Risk för ballongseparering efter ballongbristning eller missbruk av ballongen, och det därpå följande behovet att använda en snara, eller någon annan medicinsk interventionsteknik, för att ta ut de olika delarna.

OBS: Det förekommer ett fåtal rapporter om ballonger med större diametrar som har brutit, möjligen till följd av en kombination av täta fokalkonstriktioner i större kärl. Vid varje fall av ballongbristning under ballonganvändning rekommenderar vi att ett skydd placeras över den brutna ballongen innan den tas ut genom inträdesstället. Det gör man genom att kapa kateterns proximala ände och föra på ett prov av lämplig storlek över katetern och in genom inträdesstället. För detaljerade anvisningar om förfarandet hänvisas till: Tegtmeier, Charles J., M.D. & Bezirdjian Diran R., M.D. "Removing the Stuck, Ruptured Angioplasty Balloon Catheter." Radiology, Volume 139, 231-232, april 1981.

Möjliga komplikationer och biverkningar i samband med användning av enheten och dess indikationer omfattar:

- Trauma och översträckning av septum
- Enhetsembolisering
- Enhetserosion
- Komplikationer vid åtkomstställe

Alla allvariga händelser som har inträffat i samband med enheten ska rapporteras till NuMED och till behörig myndighet i det land där den använts.

BESIKTNING OCH FÖRBEREDANDE

1. För in ledaren genom den distala spetsen tills den kommer ut genom den proximala utgången.
2. Ta bort ballongskyddet. Besiktiga katetern med avseende på skador innan den förs in.
3. Genomför storleksförbandet med antingen en 1/3- eller en 1/4-blandning av saltlösning och kontrastmedel.
4. Anslut en uppblåsningsanordning med tryckmätare, till hälften fylld med kontrastmedel, till kateterns ballongutgång.
5. Lufta katetern omsorgsfullt genom lumen och kontrollera om det förekommer några läckor.
6. Använd ett stoppur för att kontrollera uppblåsnings/tömningsstiderna. Upprepa förbandet flera gånger för att fastställa uppblåsnings/tömningsstiden.
7. Vänd munstycket på uppblåsningsanordningen med tryckmätare nedåt och aspirera tills all luft är borta från ballongen, och det inte längre finns några bubblor i kontrastmedlet.
8. Stäng kranen för att bibehålla vakuumet i ballongen.
9. Ta bort ledaren.

INFÖRANDE: VASKULÄRT

1. Träng in i kärlet perkutant med sedvanlig Seldinger-teknik över en 0,035 inch (0,089 cm) extrastyv ledare placerad i övre vänster lungven eller vänster föraxsbihang. Var noga med, vid användning i MR-rummet, att alla använda införingshyslor, ledare m.m. är MRT-kompatibla/säkra.
2. Placera ballongen så att den täcker defekten och fyll ballongen långsamt med utspätt kontrastmedel. Fyllingen övervakas med såväl transeosofageal ekokardiografi (TEE) som fluoroskopi om ballongen används i vanligt fluoroskopisk laboratorium. När ballongen används i MR-rummet används tredimensionell MRT-avbildning i realtid för att övervaka fyllningen.
3. När defekten är helt tilltäppt syns det en midja på ballongen. Om TEE används syns ingen shuntning genom föraxsseptum eller defekten ifråga på MR-bilden, och inget färgflöde.
4. Storleken på ballongens midja mäts med MRT, TEE eller cineangiografi. Storleken motsvarar storleken på den utsträckta defekten.

TÖMNING OCH UTTAGNING

1. Blås upp ballongen genom att indicera ett vakuum med hjälp av en uppblåsningsanordning med tryckmätare. OBS: Ju större det vakuum är som appliceras och vidmakthålls under uttagningen desto lägre blir den tömda ballongens profil.
2. Ta ut katetern försiktigt. Använd en jämn och försiktig rörelse när ballongen kommer ut från kärlet. Om ett motstånd kan kännas vid uttagning ska ballongen, ledaren och skyddet tas ut tillsammans som en enhet, under fluoroskopisk övervakning, i synnerhet vid ballongbristning eller ballongläckage, eller om bristning eller läckage misstänks. Det gör man genom att ta ett stadigt tag om ballongen och skyddet tillsammans, och sedan ta ut båda tillsammans med en lätt vridrörelse samtidigt som man drar.
3. Applicera ett tryck mot införingspunkten enligt sjukhusets normala principer för perkutana vaskulära vaskulärförbanden.
4. Kassera enheten enligt normala sjukhusrutiner för biologiskt avfall efter användning.

WARNING: NuMED:s katetrar placeras i den extremt föientliga miljön som människokroppen utgör. Det finns många orsaker till att katetrar inte fungerar, däribland, men inte begränsat till, medicinska komplikationer eller kateterbrott. Trots all tillämplig omsorg vid konstruktion, komponentval, tillverkning och testning före försäljningen kan katetrar lätt skadas före, under och efter införande till följd

av felaktig hantering eller andra mellankommande skeenden. Därför lämnas inga utfästelser eller garantier om att katetrar eventuellt inte fungerar, eller upphör att fungera, eller om att kroppen inte kommer att reagera negativt på placering av katetrar, eller om att medicinska komplikationer inte kommer att följa på användning av katetrar.

NuMED lämnar inga garantier för NuMED-tillbehören eftersom tillbehörens strukturer kan skadas av felaktig hantering före eller under användning. Därför lämnas inga garantier med avseende på dem.

Garanti och garantibegränsningar

Katetrarna och tillbehören säljs i "befintligt skick". Köparen tar hela risken med avseende på katertems kvalitet och prestanda. NuMED fransäger sig därför allt ansvar, uttryckligt eller underförstått, med avseende på katetrar och tillbehör, innefattande men inte begränsat till varje underförstått ansvar med avseende på säljbarhet eller lämplighet för en viss användning. NuMED är inte ansvariga gentemot någon person för eventuella sjukvårdskostnader, eller för direkta skador eller följdskador, som uppkommer till följd av användning av en kateter eller ett tillbehör, eller som orsakats av en defekt, ett fel eller en felfunktion hos en kateter eller ett tillbehör, vare sig sådant ersättningsanspråk grundar sig på garanti, kontrakt, otillåten handling eller någonting annat. Ingen person äger rätt att binda NuMED till någon garanti eller framställning med avseende på katetrar och tillbehör.

PTS® ballongstorleksdiagram

Använt tryck	20,0 (mm)	25,0 (mm)	30,0 (mm)	40,0 (mm)
0,5 ATM	-	-	-	39,18
1,0 ATM	19,99	24,81	30,12	
1,5 ATM	21,33	26,56		

De siffror som återges i fet stil anger ballongdiametern vid det nominella bristningstrycket.

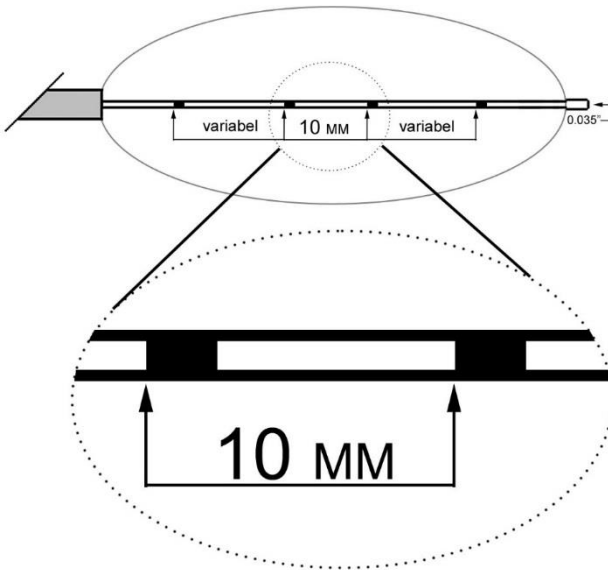
**FÖRALLANuMED-KATETRARSKAENUPPBLÄSNINGSANORDNING
MED TRYCKMÄTAREANVÄNDAS.**

Brugsanvisning

INDIKATIONER: Anbefalet til brug i patienter med kardiovaskulære defekter, hvor det er nødvendigt at måle defekten præcist for at vælge en passende størrelse okklusionsanordning.

BESKRIVELSE

NuMED PTS-ballontilpasningskatetret er et koaksialt katetersystem med en ballon monteret på dets distale spids. Lumen, mærket med ballonnens størrelse, er til ballon-insufflering, mens den gennemgående lumen lader katetret spore over en guidewire. Denne lumen har to radiopaque markørbånd af platin under ballonnens skuldre, og der er endnu to radiopaque markørbånd af platin med en afstand på 10 mm (som målt fra ledende kant til ledende kant). Disse bånd findes i midten af ballonen og anvendes som et afstandsreferencepunkt. Hver ballon insuffleres til den angivne diameter og længde ved det specificerede tryk. Ballonstørrelsen er $\pm 10\%$ af det nominelle sprængningstryk. Det nominelle sprængningstryk er forskelligt for hver størrelse. Se pakkens etiket for det nominelle sprængningstryk. Det er vigtigt, at ballonen ikke insuffleres mere end det nominelle sprængningstryk.

**LEVERES**

Leveres steriliseret med etylenoxidgas. Steril og ikke-pyrogen, hvis emballagen er uåbnet og ubeskadiget. Produktet må ikke bruges, hvis der er tvivl om dets sterilitet. Undgå længere udsættelse for lys. Efter produktet er taget ud af emballagen, skal det inspiceres for at sikre, at det ikke er blevet beskadiget.


ADVARSLER

- **FORSIGTIG:** Det nominelle sprængningstryk må ikke overstiges. Det anbefales at bruge insuffleringsudstyr med trykmåler til overvågning af trykket. Tryk, der overstiger det nominelle sprængningstryk, kan forårsage ballonruptur og umuliggøre udtagning af katetret gennem introducer sheathen.
- Der bør kun anvendes passende ballon-insuffleringsmiddel. Anvend ikke luft eller et gasformigt middel til insufflering af ballonen.
- Fremfør ikke guidewiren, ballondilatationskatetret eller nogen anden del under modstand uden først at bestemme og afhjælpe årsagen.
- Dette kateter anbefales ikke til trykmåling eller væskeinjektion.
- Aftag ikke på noget tidspunkt guidewiren fra katetret under proceduren.
- Dette instrument er kun beregnet til engangsbrug. Det må ikke steriliseres igen og/eller genbruges, da dette kan medføre en kompromitteret ydeevne og øge risikoen for krydskontaminering.

FORHOLDSREGLER

- Man skal altid vælge en PTS-diameter, der er større end den ustrakte defekts diameter, dvs. TEE ASD størrelse 12 mm – vælg 20 eller 25 mm PTS.
- Man skal være forsigtig, når ballonen insuffleres. Overdreven insufflering kan forårsage traume og overstrækning af septum.
- Procedurer til størrelsesbestemmelse skal udføres under fluoroskopisk/MR-vejledning med passende udstyr.
- Guidewirer er særligt instrumenter. Man skal udvise forsigtighed ved håndtering for at undgå at beskadige dem.
- Man skal være særlig opmærksom på vedligeholdelsen af tætte katetertilslutninger og aspiration, før man fortsætter, så luftindtag i systemet kan undgås.
- Ingen del af katetersystemet må under nogen omstændigheder fremføres under modstand. Årsagen til modstanden skal identificeres med fluoroskopi/MR-scanning, og problemet skal afhjælpes.
- Hvis der opstår modstand under fjernelsen, skal ballon, guidewire og sheath fjernes samlet som en enhed, især hvis der er mistanke om eller kendt ballonruptur eller lækage. Det kan udføres ved at gribe ballonkatetret og sheathen som en enhed med et fast tag og udtrække begge samlet med en forsigtig drejende bevægelse, mens man trækker.

- Før katetret fjernes fra sheathen, er det yderst vigtigt, at ballonen er fuldstændigt desuffleret.
- Korrekt funktion af katetret afhænger af dets integritet. Man skal være forsigtig, når man håndterer katetret. Snoninger, strækning eller for kraftig aftørring af katetret kan forårsage beskadigelse.

 Oplysninger om sikkerhed af MR-scanning	
Ikke-klinisk testning har påvist, at NuMED's ballonkatetersystemer kan scannes under visse betingelser (MR Conditional). Følgende mærkning er specifik for NuMED's katetre og gælder ikke guidewirer eller andet tilbehør, der anvendes i kombination med NuMED's ballonkatetersystemer. Brugere skal konsultere brugsanvisningen og sikkerhedsinformationen vedrørende MR-scanning for andet tilbehørsudstyr, der anvendes sammen med NuMED's katetre. NuMED's ballonkatetersystem kan scannes sikkert hvor som helst i kroppen ved 1,5 T eller 3,0 T under følgende betingelser. Manglende overholdelse af disse betingelser kan medføre personskaade.	
Parameter	Betingelse
Udstyrets navn	NuMED's ballonkatetersystemer
Statisk magnetfeltstyrke (B0)	1,5 T og 3 T
MR-scannertype	Cylindrisk
Maksimal rumlig feltgradient	19 T/m (1.900 G/cm)
RF-magnetisering	Cirkulært polariseret (CP)
RF-transmitter spoletype	Integreret helkrops transmitterpole
Driftstilstand	Normal driftstilstand
RF-betingelser	Maksimal helkrops SAR: 2,0 W/kg
Scanningsvarighed	2 W/kg helkrops gennemsnitlig SAR i 60 minutters kontinuerlig RF-scanning
Billedartefakt	Tilstedeværelsen af et NuMED ballonkateter i kombination med en 0,035" (0,889 mm) MR-betinget guidewire kan producere et radialt billedartefakt på 1,8 cm.

POTENTIELLE KOMPLIKATIONER/BIVIRKNINGER

Potentiel ballonadskillelse efter ballonruptur eller misbrug med efterfølgende behov for at anvende en snare eller anden indgribende, medicinsk teknik for at få stykkerne tilbage

BEMÆRK: Der har været sjældne rapporter om balloner med større diameter, der sprang periferisk muligvis pga. en kombination af for spændte, fokale sammensnøringer i større kar. Ved alle tilfælde af ballonruptur under brug anbefales det at placere en sheath over den sprængte ballon før udtagning gennem indførsingsstedet. Dette kan opnås ved at afskære den proksimale ende af katetret og føre en sheath i passende størrelse over katetret og ind i indførsingsstedet. For oplysninger om den specifikke teknik henvises til: Tegtmeier, Charles J., M.D. & Bezdirdjan Diran R., M.D. "Removing the Stuck, Ruptured Angioplasty Balloon Catheter." Radiology, Volume 139, 231-232, April 1981.

Potentielle komplikationer og bivirkninger forbundet med brug af udstyret og indikationen herfor omfatter:

- Traume og kraftig strækning af septum
- Enhedserosion
- Enhedsembolisering
- Adgangsstedkomplikationer

Alle alvorlige hændelser, der er forekommet i relation til udstyret, skal indberettes til NuMED og den kompetente myndighed i brugslandet.

INSPEKTION OG KLARGØRING

1. Indfør guidewiren gennem den distale spids, indtil guidewiren overskrider den proksimale studs.
2. Fjern ballonbeskyttelseshylstret. Inspicér katetret for beskadigelse før indføring.
3. Udfør dimensionering med en henholdsvis 1:3 eller 1:4 opløsning af saltvand og kontrastmiddel.
4. Sæt insuffleringsudstyr med trykmåler, halvfylt med kontrastopløsning, på katetrets ballonstuds.
5. Udtøm katetret grundigt gennem lumen for at kontrollere for lækager.
6. Kontroller insufflering/desufflering med et stopur. Gentag proceduren adskillige gange for at bekræfte insufflerings-/desuffleringstiden.
7. Ret insuffleringsudstyret med trykmålerstudsene nedad og aspirer, indtil al luften er fjernet fra ballonen, og der ikke længere fremkommer bobler i kontrastopløsningen.
8. Luk på stophanen for at vedligeholde vakuemet i ballonen.
9. Fjern guidewiren.

INDFØRING: VASKULÆRT

1. Tilgå karret perkutant ved anvendelse af standard Seldingerteknik over en 0,035 tomme superstiv guidewire placeret i øvre venstre pulmonalvene eller venstre atrieaurikel. Sørg for kun at bruge indførsingsheaths, guidewirer osv., der er kompatible/sikre i forbindelse med MR-scanning, når enheden bruges i MR-scanningsrummet.
2. Anbring ballonen tværs over defekten, og inflatér langsomt med fortyndet kontraststof. Inflationen monitoreres ved hjælp af både transosafageal ekkokardiografi (TEE) og fluoroskopi, hvis ballonen anvendes i laboratoriet til rutinemæssig fluoroskopi. Når ballonen anvendes i MR-scanningsrummet, skal der foretages tredimensionel MR-scanning i realtid for at monitorere inflationen.
3. Når defekten er fuldstændigt okkluderet, dannes en indsnævring i ballonen. Der bemærkes ingen shunt-dannelse hen over atrieseptum og/eller defekten af interesse ved MR-scanning, og hvis der anvendes TEE, kan en shunt ikke ses ved anvendelse af farvflow.
4. Størrelsen af ballonens indsnævring måles ved MR-scanning, TEE eller cine-angiografi. Denne størrelse svarer til den udstrakte størrelse af defekten.

DESUFFLERING OG UDTAGNING

1. Desufflér ballonen ved at etablere et vakuum vha. insuffleringsudstyr med trykmåler. Bemærk: Jo større vakuum, der applikeres og vedligeholdes under udtagning, desto mindre er det desufflerede ballontværsnit.
2. Udtag katetret forsigtigt. Brug en rolig, forsigtig og jævn bevægelse, mens ballonen udtages fra karret. Hvis der opstår modstand under fjernelsen, skal ballon, guidewire og sheath fjernes samlet som en enhed under fluoroskopisk vejledning, især hvis der er mistanke om eller kendt ballonruptur eller lækage. Det kan udføres ved at gribe ballonkatetret og sheathen som en enhed med et fast tag og udtække begge samlet med en forsigtig drejende bevægelse, mens man trækker.
3. Påfør tryk på indførsingsstedet i overensstemmelse med standardpraksis eller hospitalets protokol for perkutane, vaskulære procedurer.
4. Bortskaf enheden efter brug i henhold til standard hospitalsretningslinjer for biologisk farligt udstyr.

ADVARSEL: NuMED-katetre placeres i et ekstremt aggressivt miljø i den menneskelige krop. Katetre kan svigte af flere forskellige årsager, inklusive men ikke kun, medicinske komplikationer eller katetersvigt efter beskadigelse. Derudover, og selv om der udvises den største omhyggelighed i design, udvælgelse af bestanddele, fremstilling, og testning før salg, kan katetre let beskadiges før, under eller efter indføring ved forkert håndtering eller andre indgribende handlinger. Konsekvensen deraf er, at der ikke findes erklæringer om eller garantier for, at svigt eller funktionsophør ikke kan opstå, eller at kroppen ikke reagerer mod placeringen af katetret, eller at der ikke opstår medicinske komplikationer som følge af brugen af katetret.

NuMED kan ikke garantere NuMED tilbehør, da strukturen af tilbehøret kan beskadiges ved forkert håndtering før eller under brug. Derfor fremsættes der ingen erklæringer om eller garantier for det.

Garanti og garantibegrænsninger

Katetre og tilbehør sælges 'som de er'. Hele risikoen omkring katetrets kvalitet og ydelse ligger hos kunden. NuMED fralægger sig alle garantier, udtrykt eller implicit, med hensyn til katetre og tilbehør, deriblandt, men ikke begrænset til, alle implicite garantier omkring salgbarhed eller egnethed til et specifikt formål. NuMED kan ikke holdes ansvarlig for nogen persons medicinske udgifter eller andre direkte eller følgende beskadigelser forårsaget af brugen – eller forårsaget af defekt, svigt eller fejlfunktion – af et hvilket som helst katetre eller tilbehør, uanset om et krav for sådanne skader er baseret på garantier, kontrakter, erstatningsforpligtende retsbrud eller andet. Ingen person har autoritet til at forpligte NuMED til erklæringer om eller garantier for katetre og tilbehør.

PTS® Oversigt over ballonestørrelser

Anvendt tryk	20,0 (mm)	25,0 (mm)	30,0 (mm)	40,0 (mm)
0,5 ATM	-	-	-	39,18
1,0 ATM	19,99	24,81	30,12	
1,5 ATM	21,33	26,56		

De fremhævede tal viser ballonnens diameter ved det nominelle sprængningstryk.

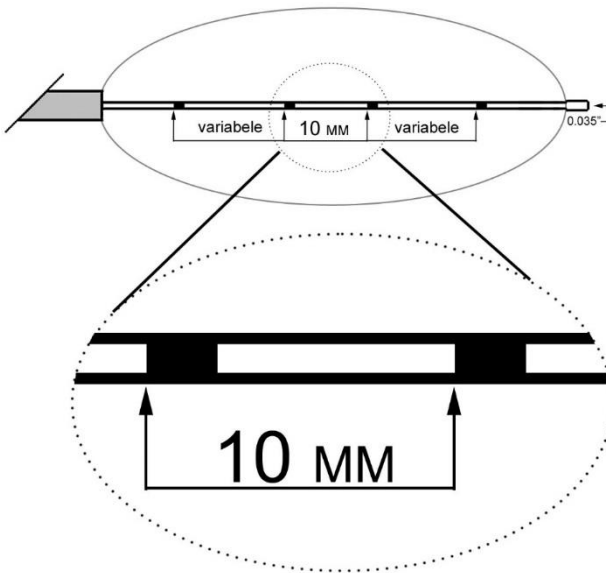
DET GÆLDER FOR ALLE NuMED-KATETRE, AT INSUFFLERINGSUDSTYR MED TRYKMÅLER SKAL ANVENDES.

Gebruiksaanwijzing

INDICATIES: Aanbevolen voor gebruik bij patiënten met cardiovasculaire aandoeningen bij wie een nauwkeurige meting van het defect belangrijk is voor de bepaling van de geschikte maat van het occlusiehulpmiddel.

BESCHRIJVING

De NuMED PTS meetballonkatheter is een coaxiale katheter met een op de distale tip gemonteerde ballon. Het lumen dat met de maat van de ballon gelabeld is, dient om de ballon te vullen, en het doorvoerlumen maakt het mogelijk de katheter over een voerdraad op te voeren. Dit lumen is voorzien van twee radiopake platina merkbanden op 10 mm afstand (gemeten van voorkant tot voorkant). Deze banden vindt u in het midden van de ballon en worden gebruikt als afstandsreferentie. Elke ballon vult zich bij een specifieke druk tot de opgegeven diameter en lengte. De maat van de ballon is $\pm 10\%$ bij de nominale barstdruk. De nominale barstdruk verschilt voor iedere maat. Controleer de nominale barstdruk op het verpakkingslabel. Het is belangrijk dat de ballon nooit verder dan de nominale barstdruk wordt gevuld.



HOE WORDT HET PRODUCT GELEVERD?

Gesteriliseerd met behulp van ethyleenoxide. Steriel en niet-pyrogeen indien verpakking ongeopend en onbeschadigd is. Het product niet gebruiken indien er twijfel bestaat of het product steriel is. Vermijd langdurige blootstelling aan licht. Inspecteer het product als het uit de verpakking wordt gehaald om het te controleren op beschadiging.


WAARSCHUWINGEN

- LET OP: De nominale barstdruk niet overschrijden. Het verdient aanbeveling een vulinstrument voorzien van een drukmeter te gebruiken, om de druk te bewaken. Een grotere dan de nominale barstdruk kan de ballon doen scheuren, en het eventueel onmogelijk maken de katheter door de introducerhuls terug te trekken.
- Gebruik uitsluitend een geschikt ballonvulmiddel. Gebruik geen lucht of een gasvormig vulmiddel om de ballon te vullen.
- Voer de voerdraad, de ballondilatatiekatheter of enig ander onderdeel niet op als u weerstand ondervindt, zonder er eerst de oorzaak van te achterhalen en de nodige maatregelen te treffen.
- Deze katheter is niet bestemd om de druk te meten, of vloeistof te injecteren.
- Verwijder nooit de voerdraad uit de katheter tijdens de operatie.
- Dit hulpmiddel is uitsluitend bestemd voor eenmalig gebruik. Het mag niet opnieuw worden gesteriliseerd en/of opnieuw gebruikt, aangezien dit de prestaties van het hulpmiddel kan aantasten en kan leiden tot een verhoogd risico op kruisbesmetting.

VOORZORGSMAATREGELEN

- Men moet steeds een PTS diameter kiezen die groter is dan de diameter van het niet- uitgerekte defect, d.w.z. TEE ASD maat 12 mm - kies een PTS van 20 of 25 mm.
- Er dient voorzichtig te worden gewerkt bij het vullen van de ballon, overmatig vullen kan letsel aan of overmatig uitrekken van het septum veroorzaken.
- Maatbepalingsprocedures moeten onder doorlichting/MRI-visualisatie worden uitgevoerd met gebruik van passende apparatuur.
- Voerdraden zijn delicate instrumenten. Ze dienen met zorg te worden gehanteerd om de kans op breuk te helpen vermijden.
- Er dient, alvorens verder te gaan, zorgvuldige aandacht te worden besteed aan het behoud van nauwsluitende katheteraansluitingen en aan het opzuigen om luchttoetreding in het systeem te voorkomen.
- Onder geen beding mag een onderdeel van het kathetersysteem worden opgevoerd tegen weerstand in. De oorzaak van de weerstand moet worden vastgesteld door middel van doorlichting/MRI en er moeten maatregelen worden getroffen om het probleem te verhelpen.

- Als er bij het verwijderen weerstand ondervonden wordt, moeten de ballon, de voerdraad en de huls samen als een geheel worden verwijderd, vooral als er breuk of lekkage van de ballon vastgesteld is, of vermoed wordt. Om dit te doen neemt u de ballonkatheter en de huls als een geheel stevig vast, en trekt u ze beide tezamen terug, met een voorzichtig draaiende en tegelijkertijd trekkende beweging.
- Alvorens de katheter uit de huls te verwijderen is het uitermate belangrijk dat de ballon volledig leeggelopen is.
- Een goede werking van de katheter is afhankelijk van zijn integriteit. De katheter dient met zorg te worden gehanteerd. Door knikken, uittrekken of met overmatige kracht afvegen kan de katheter beschadigd worden.

 MRI-veiligheidsinformatie	
Door middel van niet-klinische tests is aangetoond dat de ballonkathetersystemen van NuMED onder bepaalde voorwaarden veilig voor MRI zijn. De onderstaande documentatie geldt specifiek voor de katheters van NuMED en is niet van toepassing op voerdraden of andere accessoires die in combinatie met de ballonkathetersystemen van NuMED worden gebruikt. Gebruikers moeten de gebruiksaanwijzing en MRI-veiligheidsinformatie raadplegen van andere accessoirehulpmiddelen die samen met de katheters van NuMED worden gebruikt. De ballonkathetersystemen van NuMED kunnen om het even waar in het lichaam onder de volgende voorwaarden bij 1,5 T of 3,0 T worden gescand. Nalatigheid in het volgen van deze voorwaarden kan leiden tot letsel.	
Parameter	Voorwaarde
Naam hulpmiddel	Ballonkathetersystemen van NuMED
Sterkte statisch magnetisch veld (B0)	1,5 T en 3 T
Type MRI-scanner	Cilinder
Maximale ruimtelijke gradiënt van veld	19 T/m (1900 G/cm)
RF-excitatie	Circulair gepolariseerd (CP)
Type RF-zendspoel	Geïntegreerde zendspoel over het hele lichaam
Bedrijfsmodus	Normale bedrijfsmodus
RF-voorwaarden	Maximale SAR over het gehele lichaam: 2,0 W/kg
Scanduur	2 W/kg over het gehele lichaam gemiddelde SAR gedurende 60 minuten continue RF-scanning
Beeldartefact	De aanwezigheid van een NuMED-ballonkatheter in combinatie met een 0,035 inch (0,889 mm) voerdraad die onder bepaalde voorwaarden veilig voor MRI is, kan een radiaal beeldartefact produceren van 1,8 cm.

MOGELIJKE COMPLICATIES/BIJWERKINGEN

Mogelijk losraken van de ballon na breuk of mishandeling van de ballon en de daaropvolgende noodzaak een strik te gebruiken of andere medische interventietechnieken toe te passen om de stukken terug te halen.

OPMERKING: In zeldzame gevallen werd gerapporteerd dat ballonnen met een grotere diameter rondom gebarsten zijn, mogelijk ten gevolge van nauwsluitende focale stricturen in grote vaten. Bij ieder voorval van ballonbreuk tijdens gebruik ervan, verdient het aanbeveling een huls over de gebroken ballon te plaatsen alvorens deze door de inbrengplaats te verwijderen. Dit kan worden gedaan door het proximale uiteinde van de katheter af te knippen en een huls van de geschikte maat over de katheter op de inbrengplaats te schuiven. Voor de specifieke techniek raadpleegt u: Tegtmeijer, Charles J., M.D. & Bezirdjian Diran R., M.D. "Removing the Stuck, Ruptured Angioplasty Balloon Catheter." *Radiology*, Volume 139, 231-232, April 1981.

Mogelijke complicaties en ongewenste effecten in verband met het gebruik en het voorschrijven van het hulpmiddel zijn onder meer:

- Trauma en overstrekking van het septum
- Embolisatie van het hulpmiddel
- Erosie van het hulpmiddel
- Complicaties aan de toegangsplaats

Elk ernstig incident dat zich heeft voorgedaan in verband met het hulpmiddel, moet worden gemeld aan NuMED en aan de bevoegde autoriteit in het land waar het wordt gebruikt.

INSPECTEREN EN PREPAREREN

1. Breng de voerdraad door de distale tip in, totdat de voerdraad uit de proximale poortkomt.
2. Verwijder de ballonbescherm. Controleer de katheter op beschadiging alvorens hem in te brengen.
3. Voer de maatnemingen uit met een 1:3 of 1:4 oplossing van respectievelijk fysiologische zoutoplossing en contrastmiddel.
4. Bevestig een vulinstrument voorzien van een drukmeter, half gevuld met contrastoplossing, aan de ballonpoort van de katheter.
5. Purgeer het doorvoerlumen van de katheter grondig, en kijk na of er geen lekken zijn.
6. Gebruik een stopwatch om de vul- en legingstijd te controleren. Herhaal deze stappen meerdere malen om de vul- en legingstijd na te gaan.
7. Houd het vulinstrument met de drukmeteruit naarwaarts gericht, en zuig aan tot al de lucht uit de ballon verwijderd is, en er geen belletjes meer in de contrastoplossing te zien zijn.
8. Draai de afsluitkraan naar de stand "off" om het vacuüm in de ballon te behouden.
9. Verwijder de voerdraad.

INBRENGEN: VASCULAIR

1. Ga het vat percutaan binnen met gebruik van de standaard Seldinger-techniek over een superstugge voerdraad van 0,89 mm die in de v. pulmonalis superior sinistra of het linker hartoor is geplaatst. Bij gebruik in de MRI-kamer moet er zorg voor worden gedragen dat er uitsluitend MRI-compatibele/-veilige introducersheaths, voerdraden enz. worden gebruikt.
2. Breng de ballon in positie over het defect en vul hem langzaam met verdund contrastmiddel. Bewaak het vullen met zowel transesofageale echocardiografie (TEE) als doorlichting als de ballon in het standaard röntgenlab wordt gebruikt. Wanneer de ballon in de MRI-kamer wordt gebruikt, wordt het vullen bewaakt met behulp van driedimensionale MRI-beeldvorming.
3. Wanneer het defect volledig geoccludeerd is, krijgt de ballon in het midden een insnoering. Op MRI-beeldvorming is geen shunt door het atriale septum en/of het onderhavige defect waarneembaar, en ook niet bij toepassing van kleurenflow wanneer er TEE wordt gebruikt.
4. De omvang van de insnoering van de ballon wordt gemeten door middel van MRI, TEE of cineangiogram. Deze omvang komt overeen met de uitgereikte omvang van het defect.

DOEN LEEGLOPEN EN VERWIJDEREN

1. Doe de ballon leeglopen door een vacuüm te trekken met een vulinstrument voorzien van een drukmeter. Opmerking: Hoe groter het tijdens het terugtrekken toegepaste en aangehouden vacuüm, des te kleiner het profiel van de leeggelopen ballon.
2. Trek de katheter voorzichtig terug. Gebruik een vlotte, voorzichtige en gestadige beweging wanneer de ballon uit het vat komt. Als er bij het verwijderen weerstand ondervonden wordt, moeten de ballon, de voerdraad en de huls samen als een geheel en onder fluoroscopische geleiding worden verwijderd, vooral als er breuk of lekkage van de ballon vastgesteld is, of vermoed wordt.

- Om dit te doen neemt u de ballonkatheter en de huls als een geheel stevig vast, en trekt u ze beide tezamen terug, met een voorzichtig draaiende en tegelijkertijd trekkende beweging.
- Oefen druk uit op de inbrengplaats, volgens de standaardpraktijken of volgens het protocol van het ziekenhuis voor percutane vasculaire operaties.
 - Voer het hulpmiddel na het gebruik af volgens het standaardprotocol van het ziekenhuis voor biologisch gevaarlijke hulpmiddelen.

WAARSCHUWING: NuMED katheters worden in een uiterst onvriendelijk milieu in het menselijke lichaam geplaatst. Katheters kunnen om verscheidene redenen falen zoals o.a. wegens medische complicaties of faling van de katheter ten gevolge van breuk. Ondanks de uiterste zorg besteed bij het ontwerp, de selectie van de onderdelen, de fabricage en het testen kunnen katheters bovendien wegens onjuiste hantering of andere voorvallen voor, tijdens of na het inbrengen gemakkelijk beschadigd raken. Bijgevolg wordt geen enkele bewering gemaakt, noch garantie gegeven dat de katheters niet zullen falen of stoppen te werken, of dat het lichaam niet slecht zal reageren op de plaatsing van de katheters, of dat er zich geen medische complicaties zullen voordoen na gebruik van de katheters.

NuMED kan geen garantie geven of de NuMED accessoires garanderen aangezien de accessoires kunnen worden beschadigd door onjuiste hantering voor of tijdens gebruik ervan. Om die reden worden omtrent deze accessoires geen beweringen gemaakt, noch garanties gegeven.

Garantie en beperkingen

De katheters en accessoires worden verkocht in hun huidige conditie. Het gehele risico betreffende de kwaliteit en de prestaties van de katheter berust bij de koper. NuMED wijst alle uitdrukkelijke of stilzwijgende garanties met betrekking tot de katheters en de accessoires af, met inbegrip van, maar niet beperkt tot enige stilzwijgende garantie van verkoopbaarheid of geschiktheid voor een bepaald doel. NuMED zal niet aansprakelijk worden gesteld t.o.v. enige persoon voor medische kosten of enige directe of gevolgschade voortvloeiende uit het gebruik van enige katheter of accessoire of veroorzaakt door enig defect, faling of slechte werking van enige katheter of accessoire, ongeacht of dergelijke vordering gebaseerd is op een garantie, contract, onrechtmatige daad, of anderszins. Geen enkele persoon heeft machtiging om NuMED aan enige bewering of garantie te binden met betrekking tot de katheters en accessoires.

Tabel met PTS® ballonmaten

Toegepaste druk	20,0 (mm)	25,0 (mm)	30,0 (mm)	40,0 (mm)
0,5 atm.	-	-	-	39,18
1,0 atm.	19,99	24,81	30,12	
1,5 atm.	21,33	26,56		

De vetgedrukte waarden geven de ballondiameter bij de nominale barstdruk weer.

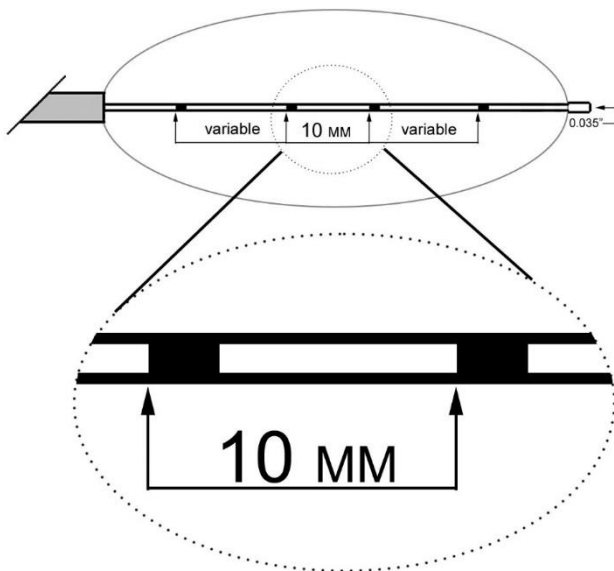
**EEN VULINSTRUMENT MET EEN DRUKMETER DIEN T MET ALLE
NuMED KATHETERS TE WORDEN GEBRUIKT.**

Instruções de utilização

INDICAÇÕES: Recomendado para utilização nos doentes com defeitos cardiovasculares em que a medição precisa do defeito é importante para seleccionar o dispositivo de obstrução adequado.

DESCRIÇÃO

O Cateter de balão de calibração PTS NuMED é um cateter com concepção coaxial com um balão montado na respectiva ponta distal. O lúmen rotulado com as dimensões do balão destina-se a insuflação do balão, enquanto o lúmen directo permite ao cateter seguir um fio-guia. Este lúmen tem duas bandas de marcação de platina radiopacas sob os ombros do balão e existem duas bandas de marcação de platina radiopacas adicionais com um espaçamento de 10 mm (conforme medido de ponta principal a ponta principal). Estas bandas estão localizadas no centro do balão e servem como referência de distanciamento. Cada balão insufla até ao diâmetro e comprimento indicados com uma pressão específica. As dimensões do balão são $\pm 10\%$ à Pressão Nominal de Ruptura (RBP). A RBP é diferente de uma dimensão para outra. Verifique a RBP no rótulo da embalagem. É muito importante não insuflar o balão para além da RBP.



COMO É FORNECIDO

É fornecido esterilizado a gás de óxido de etileno. Estéril e apirogénico se a embalagem não estiver aberta nem danificada. Não use o produto se tiver dúvidas se está ou não esterilizado. Evite a exposição prolongada à luz. Depois de retirar da embalagem, inspecione o produto para garantir que não está danificado.

AVISOS


- **ATENÇÃO:** Não exceda a RBP. Recomenda-se um dispositivo de insuflação com manómetro de pressão para monitorizar a pressão. A pressão que exceda a RBP pode provocar a ruptura do balão e potencial incapacidade de retirar o cateter através da bainha introdutora.
- Utilize apenas o meio adequado de insuflação do balão. Não utilize ar ou meios gasosos para insuflar o balão.
- Não faça avançar o fio-guia, cateter de dilatação do balão nem qualquer outro componente se encontrar resistência, sem primeiro determinar a causa e tomar medidas para a resolver.
- Este cateter não é recomendado para medição de pressão ou injeção de fluidos.
- Nunca remova o fio-guia do cateter durante o procedimento.
- Este dispositivo destina-se apenas a uma única utilização. Não o reesterilizar e/ou reutilizar, uma vez que tal poderá resultar potencialmente num desempenho comprometido do dispositivo e num risco acrescido de contaminação cruzada.

PRECAUÇÕES

- Deve ser sempre seleccionado um diâmetro de PTS maior que o diâmetro do defeito não alargado, ou seja, para DSA/ETE (defeito no septo auricular com ecocardiografia transesofágica) dimensão 12 mm – selecione PTS de 20 ou 25 mm.
- Deve ter-se cuidado ao insuflar o balão, pois a sobre-insuflação pode provocar traumas e distensão do septo.
- Os processos de medição devem ser efetuados sob orientação fluoroscópica/RMN com equipamento adequado.
- Os fios-guia são instrumentos delicados. Deve ter-se muito cuidado ao manusear os mesmos, para evitar a possibilidade de ruptura.
- É necessário ter muita atenção à manutenção das ligações de cateteres estanques e aspiração antes de prosseguir, para evitar a entrada de ar no sistema.
- Em situação alguma se deve fazer avançar alguma parte do sistema de cateter quando for sentida resistência. A causa da resistência deve ser identificada com fluoroscopia/RMN e devem ser tomadas medidas para resolver o problema.
- Se for encontrada resistência durante a remoção, o balão, fio-guia e bainha devem ser retirados em conjunto como uma só unidade, especialmente se tiver ocorrido ou se suspeitar de ruptura ou fugas no balão. É possível fazê-lo agarrando firmemente

no cateter do balão e na bainha como uma só unidade e retirando ambos ao mesmo tempo, utilizando um ligeiro movimento de torção associado à tracção.

- Antes de remover o cateter da bainha, é muito importante verificar se o balão está completamente esvaziado.
- O funcionamento correcto do cateter depende da respectiva integridade. Deve ter-se cuidado ao manusear o cateter. Podem resultar danos de nós, estiramentos ou da limpeza forçada do cateter.

 Informação sobre segurança em RMN	
Testes não clínicos demonstraram que os sistemas de cateter de balão da NuMED são MR Condicional (pode ser submetido a exames de RM sob determinadas condições). A rotulagem seguinte é específica para os cateteres da NuMED e não se aplica a fios-guia ou outros acessórios utilizados em combinação com os sistemas de cateteres de balão da NuMED. Os utilizadores devem consultar as instruções de utilização e as informações de segurança em RMN de outros dispositivos acessórios utilizados com os cateteres da NuMED. Os sistemas de cateteres de balão da NuMED podem ser submetidos com segurança a um exame em qualquer parte do corpo a 1,5 T ou 3,0 T sob as seguintes condições. O não cumprimento destas condições pode resultar em lesões.	
Parâmetro	Condição
Nome do dispositivo	Sistemas de cateteres de balão da NuMED
Força de campo magnético estático (B0)	1,5 T e 3 T
Tipo de scanner de RMN	Cilíndrico
Gradiente de campo espacial máximo	19 T/m (1.900 G/cm)
Excitação por RF	Polarizado circularmente (CP)
Tipo de bobina de transmissão por RF	Bobina de transmissão para todo o corpo integrada
Modo de funcionamento	Modo de funcionamento normal
Condições de RF	SAR máxima para todo o corpo: 2,0 W/kg
Duração da varredura	2 W/kg de SAR média para todo o corpo durante 60 minutos de varredura contínua por RF
Artefacto de imagem	A presença de um cateter de balão NuMED em combinação com um fio-guia de 0,035" (0,889 mm) condicional para RM pode produzir um artefacto de imagem radial de 1,8 cm.

EFEITOS ADVERSOS/COMPLICAÇÕES POTENCIAIS

Subtencional separação do balão depois da ruptura ou má utilização do balão e subsequente necessidade de utilização de extracção por gancho ou outras técnicas de intervenção médicas para retirar as peças.

NOTA: Houve relatórios não frequentes de balões de maiores dimensões que explodiram circunferencialmente, possivelmente devido a uma combinação de estenoses focais apertadas em vasos grandes. Em qualquer situação de ruptura do balão durante a utilização, recomenda-se a colocação de uma bainha sobre o balão danificado antes de o retirar através do local de entrada. É possível fazê-lo cortando a ponta proximal do cateter e fazendo deslizar uma bainha de tamanho adequado sobre o cateter para dentro do local de introdução. Para informações sobre a técnica específica, consulte: Tegtmeyer, Charles J., M.D. & Bezirdjian Diran R., M.D. "Removing the Stuck, Ruptured Angioplasty Balloon Catheter." Radiology, Volume 139, 231-232, April 1981.

As potenciais complicações e efeitos adversos associados à utilização e indicação do dispositivo incluem:

- Trauma e alongamento excessivo do septo
- Erosão do dispositivo
- Embolização do dispositivo
- Complicações no local de acesso

Qualquer incidente grave que tenha ocorrido relacionado com o dispositivo deve ser notificado à NuMED e à autoridade competente do país de utilização.

INSPECÇÃO E PREPARAÇÃO

1. Insira o fio-guia através da ponta distal até o fio-guia exceder o orifício proximal.
2. Remova a protecção do balão. Verifique se o cateter apresenta danos antes da inserção.
3. Efectue calibrações com uma solução de 1:3 ou de 1:4 de soro fisiológico e meio de contraste, respectivamente.
4. Anexe um dispositivo de insuflação com manómetro de pressão meio cheio de solução de contraste no orifício do balão do cateter.
5. Efectue a purga do lúmen directo do cateter, verificando se existem fugas.
6. Para verificar os tempos de insuflação/desinsuflação, utilize um cronómetro. Repita diversas vezes o procedimento para verificar o tempo de insuflação/desinsuflação.
7. Aponte o dispositivo de insuflação com o bocal do manómetro de pressão para baixo, aspire até todo o ar ser removido do balão e não aparecerem mais bolhas na solução de contraste.
8. Rode a torneira para a fechar e manter o vácuo no balão.
9. Retire o fio-guia.

INSERÇÃO: VASCULAR

1. Entre no vaso percutaneamente utilizando a técnica padrão de Seldinger sobre um fio ultra rígido de 0,035 polegadas posicionado na veia pulmonar superior esquerda ou no apêndice auricular esquerdo. Quando utilizados no conjunto de RMN, deve-se tomar cuidado para utilizar bainhas introdutoras, fios-guia, entre outros, compatíveis/seguros para realização de RMN.
2. Posicione o balão através do defeito e encha lentamente com contraste diluído. Tanto o ecocardiograma transesofágico (ETE) como a fluoroscopia monitorizam o enchimento se o balão for utilizado no laboratório de fluoroscopia de rotina. Quando o balão é utilizado no conjunto de RMN, o exame de RM tridimensional em tempo real é utilizado para monitorizar o enchimento.
3. Quando o defeito está completamente ocluído, surge uma cintura no balão. No exame de RM não será detetada nenhuma comunicação através do septo auricular e/ou defeito de interesse, assim como nenhum desvio de fluxo de cores se for utilizado o ETE.
4. O tamanho da cintura do balão é medido por RMN, ETE ou cineangiografia. Este tamanho corresponde ao tamanho estendido do defeito.

DESINSUFLAÇÃO E RETIRADA

1. Esvazie o balão colocando-o em vácuo com um dispositivo de insuflação com manómetro de pressão.
Nota: Quanto maior o vácuo aplicado e retido durante a retirada, mais baixo o perfil do balão esvaziado.
2. Retire o cateter com cuidado. A medida que o balão sai do vaso, utilize movimentos suaves, leves e firmes. Se for encontrada resistência durante a remoção, o balão, fio-guia e bainha devem ser retirados em conjunto como uma só unidade sob observação fluoroscópica, especialmente se tiver ocorrido ou se suspeitar de ruptura ou fugas no balão. É possível fazê-lo agarrando firmemente no cateter do balão e na bainha como uma só unidade e retirando ambos ao mesmo tempo, utilizando um

- ligeiro movimento de torção associado à tracção.
3. Aplique pressão no local de inserção segundo as práticas padrão ou o protocolo hospitalar para procedimentos vasculares percutâneos.
 4. Elimine o dispositivo após a utilização, de acordo com o protocolo padrão do hospital para dispositivos com risco biológico.

AVISO: Os cateteres NuMED são colocados no ambiente extremamente hostil do corpo humano. As falhas de funcionamento dos cateteres podem ter uma variedade de causas, incluindo, entre outras, complicações médicas ou avaria dos cateteres por ruptura. Para além disso, apesar de todo o cuidado tido na concepção, selecção de componentes, fabrico e testes anteriores às vendas, os cateteres podem facilmente ser danificados antes, durante ou após a inserção, devido a manuseamento incorrecto ou outras acções. Assim, não há qualquer declaração ou garantia de que os cateteres não avariarem ou deixem de funcionar, de que o corpo não reaja de forma adversa à colocação de cateteres ou de que não haja complicações médicas devidas à utilização de cateteres.

A NuMED não pode oferecer garantias sobre os acessórios NuMED porque a estrutura dos acessórios pode ser danificada devido a manuseamento incorrecto antes ou durante a utilização. Consequentemente, não se emitem quaisquer declarações ou garantias em relação aos mesmos.

Garantia e limitações

Os cateteres e acessórios são vendidos 'tal como estão'. Todos os riscos relacionados com a qualidade e funcionamento do cateter são assumidos pelo comprador. A NuMED não se responsabiliza por quaisquer garantias, expressas ou implícitas, no que diz respeito a cateteres e acessórios, incluindo, entre outras, qualquer garantia implícita de comercialização ou adequação a um objectivo em particular. A NuMED não se responsabiliza por pessoa alguma relativamente a despesas médicas ou quaisquer danos directos ou consequentes resultantes da utilização de qualquer cateter ou acessório ou provocados por quaisquer defeitos, avarias ou mau funcionamento de qualquer cateter ou acessório, seja a reclamação por tais danos feita com base na garantia, contrato, prejuízo ou outros. Nenhuma pessoa tem autoridade para sujeitar a NuMED a qualquer obrigação legal relativamente a declarações ou garantias no que diz respeito a cateteres e acessórios.

Gráfico de calibração do balão PTS®

Pressão Aplicada	20,0 (mm)	25,0 (mm)	30,0 (mm)	40,0 (mm)
0,5 ATM	-	-	-	39,18
1,0 ATM	19,99	24,81	30,12	
1,5 ATM	21,33	26,56		

Os números a negrito representam o diâmetro do balão com a Pressão Nominal de Ruptura.

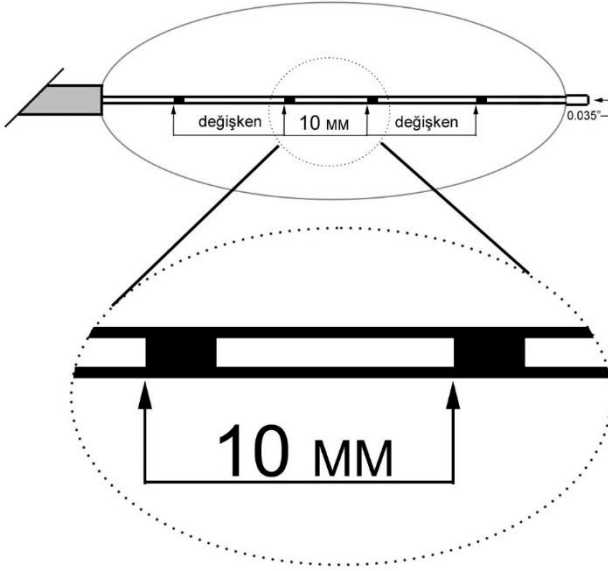
PARA TODOS OS CATETERES NuMED DEVE SER UTILIZADO UM DISPOSITIVO DE INSUFLAÇÃO COM MANÓMETRO DE PRESSÃO.

Kullanım Talimatları

ENDİKASYONLARI: Kardiyovasküler defektli hastalarda, uygun ölçüde oklüder cihazın seçilmesi için defektin hassas olarak ölçülmesinin önemli olduğu durumlarda kullanılması önerilir.

Açıklama

NuMED PTS Ölçüm Balon Kateteri distal ucuna balon monte edilmiş koaksiyal dizaynı bir kateterdir. Tüm lümen katete rin kılavuz telin üzerinden geçmesine izin verirken balon ölçüsü etiketli lümen balon şişirilmesi içindir. Bu lümen de balon omuzlarının altında iki adet radyopak platin işaret şeridi vardır ve balonun ortasının her iki tarafında 10 mm'lik iki adet daha radyopak platin işaret şeridi bulunur. Her balon, spesifik basınçta, belirtilen çapa ve uzunluğa şişer. Balon büyüklüğü, nominal patlama basıncında (RBP) \pm %10'dur. RBP, her balon büyüklüğü için değişiktir. RBP için ambalajın üzerindeki etiketi kontrol edin. Balonun RBP'nin üzerindeki basınç değerinin üzerine şişirilmemesi önemlidir.

**Tedarik şekli**

Etilen oksitle sterilize edilmiş şekilde tedarik edilir. Ambalaj açılmamışsa ve hasar görmemişse sterildir ve pirojenik değildir. Ürünün steril olup olmadığı ile ilgili tereddütünüz varsa ürünü kullanmayın. Uzun süre şişme maruz bırakmaktan kaçının. Ambalajdan çıkardıktan sonra herhangi bir hasar olup olmadığından emin olmak için ürünü inceleyin.

Uyarılar

- **DİKKAT:** RBP'yi asla aşmayın. Basıncı izlemek için basınç göstergeli bir şişirme cihazı önerilir. RBP'den fazla basınç balonun yırtılmasına ve kateterin giriş kılıfının içinden geri çekilememesine neden olur.
- Sadece uygun balon şişirme maddesi kullanınız. Balonu şişirme maddesi olarak hava veya gaz kullanmayınız.
- Direnç ile karşılaşılırsa, kılavuz telini, balon dilata tasyon katete rini veya diğer herha nga bir bileşeni ilerletmeyiniz ve sorunu gidermek için gerekenleri yapınız.
- Bu kateter basınç ölçümü veya sıvı enjeksiyonu için tavsiye edilmez.
- İşlem sırasında kılavuz teli kateterde çıkmayınız.
- Bu cihaz sadece tek kullanımlıktır. Yeniden sterilize etmeyin ve/veya yeniden kullanmayın çünkü bu büyük olasılıkla cihazın performansını etkileyebilir ve çapraz bulaşma riskini artırabilir.

Önlemler

- Her zaman gerdirilmemiş defekt çapından (yani TEE ASD ölçüsü 12 mm için 20 veya 25 mm PTS seçilmeli) daha büyük PTS çapı seçilmelidir.
- Balonu şişirirken önlem alınmalıdır, fazla şişirme travmaya ve septumun fazla gerilmesine sebep olabilir.
- Ölçme prosedürleri uygun cihazla floroskopi/MRG kılavuzluğunda yapılmalıdır.
- Kılavuz tellerinin narini aletlerdir. Kırılma ihtimalini önlemeye yardımcı olmak için kullanırken dikkat sarfedilmelidir.
- Sistemin içine hava girişini önlemek için, sıkı kateter bağlantılarının muhafazasına ve işleme başlamadan önce aspirasyona özen gösterilmelidir.
- Hiçbir koşulda kateter sisteminin herhangi bir kısmı dirence karşı ilerletilmemelidir. Direncin nedeni floroskopi/MRG ile tespit edilmeli ve sorunu gidermek için önlem alınmalıdır.
- Çıkarılma sırasında direnç hissediliyorsa, özellikle balonun yırtıldığı veya sızdırdığı biliniyorsa veya bundan kuşku duyuluyorsa, kılavuz tel ve kılıf hep beraber bir ünite olarak çıkarılmalıdır. Bu, balon kateter ve kılıf tek bir ünite olarak sıkıca tutulup hafifçe döndürülerek ve çekilerek yapılır.
- Kateteri kılıftan çıkartmadan önce balonun tamamen indirilmiş olması çok önemlidir.
- Kateterin düzgün çalışması, kusursuz olmasına bağlıdır. Kateteri kullanırken özen gösterilmelidir. Kateterin katlanması, uzatılması veya kuvvet uygulanarak silinmesi hasara yol açabilir.

MRG Güvenlik Bilgisi	
<p>Klinik olmayan testler NuMED Balon Kateter Sistemleri'nin MR Koşullu olduğunu göstermiştir. Aşağıdaki etiketlendirmeye NuMED kateterlerine özgüdür ve NuMED Balon Kateter Sistemleri ile birlikte kullanılan kılavuz teller ve diğer aksesuarlar için geçerli değildir. Kullanıcılar NuMED kateterleri ile birlikte kullanılan diğer aksesuar cihazların kullanım talimatına ve MRG güvenlik bilgilerine bakmalıdır. NuMED Balon Kateter Sistemleri, aşağıdaki koşullarda 1,5 T veya 3,0 T'de vücudun herhangi bir yerinde güvenli taranabilir. Bu koşullara uyulmaması yaralanmaya neden olabilir.</p>	
Parametre	Koşul
Cihaz Adı	NuMED Balon Kateter Sistemleri
Statik Manyetik Alan Gücü (B0)	1,5 T ve 3 T
MR Tarayıcı Tipi	Silindirik
Maksimum Uzamsal Alan Gradyanı	19 T/m (1.900 G/cm)
RF Uyarımı	Dairesel Polarize (CP)
RF İletim Bobini Tipi	Entegre Tam Vücut İletim Bobini
Çalışma Modu	Normal Çalışma Modu
RF Koşulları	Maksimum Tam Vücut SAR değeri: 2,0 W/kg
Tarama Süresi	60 dakikalık sürekli RF taraması için 2 W/kg tam vücut ortalama SAR değeri
Görüntü Artefaktı	0,035 inç (0,889 mm) MR Koşullu kılavuz tel ile kombinasyon halinde bir NuMED Balon Kateterinin varlığı, 1,8 cm'lik bir radyal görüntü artefaktı oluşturabilir.

Potansiyel Komplasyonlar/Yan Etkiler

Balon patlaması veya yırtılması halinde snare kullanımı veya diğer medikal girişimsel işlemler birbiri peşisıra kullanılarak parçalar dışarı alınabilir.

NOT: Büyük çaplı balonların patlaması, muhtemelen geniş damarlardaki dar fokal striktürlerin birleşmesine bağlı olarak, nadiren raporlanmıştır. Kullanım sırasında herhangi bir anda balonun yırtılması durumunda, giriş yerinden geri çıkartmadan önce balonun üzerine bir kılıf geçirmesi önerilir. Bu, kateterin proksimal ucunu kesip uygun ölçüde kılıf kateterin üzerinden giriş yerine kaydırarak sağlanır. Özel teknik için bkz. Tegtmeier, Charles J., M.D. & Bezdirdja N Dira n R., M.D. "Removing the Struck, Ruptured Angioplasty balloon Catheter." *Radiology*, Volume 139, 231-232, April 1981.

Cihazın kullanımı ve endikasyonu ile ilişkili olası komplasyonlar ve advers etkiler şunları içerir:

- Septum Travması ve Aşırı Esnemesi
- Cihaz Embolizasyonu
- Cihaz Eryonu
- Erişim Bölgesi Komplasyonları

Cihazla ilişkili herhangi bir ciddi olay meydana geldiyse bu durum NuMED ve cihazın kullanıldığı ülkede Uyum Yetkilisine bildirilmelidir.

İnceleme Ve Hazırlık

1. Kılavuz teli distal uçtan sokup proksimal çıkışı geçinceye kadar ilerletiniz.
2. Balon korucuyu çıkartınız. Kateteri sokmadan önce hasar olup olmadığını inceleyiniz.
3. Sırasıyla 1:3 veya 1:4 oranında salın ve kontrast madde solüsyonu kullanarak ölçüm işlemi yapınız.
4. Kontrast madde ile yarısına kadar doldurulmuş basınç göstergeli bir şişirme cihazını kateterin balon girişine takınız.
5. Sızıntı olup olmadığını gözleyerek kateteri lümeni boyunca tamamen boşaltınız.
6. Şişirme ve indirme zamanlarını kontrol etmek için kronometre kullanınız. Şişirme ve indirme zamanını doğrulayınca kadar işlemi bir kaç kere tekrar ediniz.
7. Basınç göstergeli bir şişirme cihazının ağız aşağı gelecek şekilde, balondan tüm hava çıkıncaya ve kontrast solüsyonda kabarcık oluşumu bitinceye kadar aspire ediniz.
8. Balonun içindeki vakumun muhafazası için musluğu kapatınız.
9. Kılavuz teli çıkartınız.

Giriş: Vasküler

1. Sol üst pulmoner damar veya sol atriyal apendaj içine yerleştirilmiş 0,035 inç uzunluğunda süper sert bir tel üzerinden standart Seldinger tekniğini kullanarak damara perkütan giriş yapınız. MRG odasında kullanıldığında MRG uyumlu/güvenli introduser kılıflarını, kılavuz tellerini, vb'ni kullanmak için özen gösterilmelidir.
2. Balonun defektin bir ucundan diğer ucuna yerleştirin ve seyreltilmiş kontrast maddeyle yavaşça şişirin. Balon rutin floreskopi laboratuvarında kullanılırsa hem Transözofajal ekokardiyogram (TEE) hem de floreskopi şişirmeyi izler. Balon MRG odasında kullanıldığında şişirmenin izlenmesi için gerçek zamanlı üç boyutlu MR Görüntüleme kullanılır.
3. Defekt tamamen tıkandığında balonda diğer müdahaleler için girişim yapılacaktır. MR Görüntüleme de atriyal septum ve/veya ilgililen defektin üzerinden manevra yapılmayacaktır ve TEE'de hiçbir renk akışı kaçağı olmayacaktır.
4. Balonun orta kısmının ebatı MRG, TEE veya sineangiyogramla ölçülür. Bu ölçü, defektin genişliği ölçüsüne karşılık gelmektedir.

İndirme Ve Geri Çekme

1. Balonu, basınç göstergeli bir şişirme aletiyle vakum çekerek indiriniz. Not: Geri çekme sırasında uygulanan ve tutulan vakum ne kadar fazlaysa, indirilmesi balon profili de o kadar düşük olacaktır.
2. Kateteri yavaşça geri çekiniz. Balon damardan çıkarken yumuşak, yavaş ve sabit hareket uygulayınız. Eğer çıkarma sırasında direnç hissedilirse, özellikle balon parçalanmasını veya sızıntısının bilindiği veya şüphelenildiği durumlarda balon, kılavuz tel ve kılıfın birlikte tek bir ünite olarak çıkarılması gerekir. Bu, balon kateter ve kılıf tek bir ünite olarak iyice kavranarak ve hafifçe döndürülerek geri çekilerek yapılır.
3. Perkütan vasküler işlemler için, standart uygulama veya hastane protokolüne göre giriş bölgesine basınç uygulayınız.
4. Cihazı kullandıktan sonra hastanenin biyolojik olarak tehlikeli cihazlar için olan standart protokolüne göre atınız.

Uyarı: NuMED stentleri insan vücudunun yabancı maddeye en fazla direnç gösteren bölgesine yerleştirilir. Kateterler, tıbbi komplasyonların veya kırılmaya kateterlerin arızalanmasını içeren ama bunlarla sınırlı kalmayan çeşitli nedenlerle işlevlerini gormeyebilirler. Ayrıca tasarımı, parça seçiminde, üretimde ve satış öncesi test aşamasında gereken tüm özenin gösterilmesine rağmen kateterler, yanlış kullanım veya diğer müdahaleler fillere giriş öncesi, giriş sırasında veya giriş sonrasında kolaylıkla hasar görebilir. Bu nedenle, kateterlerin işlevinin bozulması veya durması durumunun olmayacağını veya vücudun kateterlerin üzerlerine olumsuz tepki vermediğini veya kateterlerin kullanımını takiben tıbbi komplasyonların oluşmayacağını hiçbir beyan veya garantisi bulunmamaktadır.

Aksesuarların yapısı, kullanım öncesinde veya sırasında yanlış kullanımla hasar görebileceğinden NuMED, NuMED aksesuarları için garanti veremez. Bu nedenle, bunlara ilişkin hiçbir beyan veya garanti bulunmamaktadır.

Garanti ve Sınırlamalar

Kateterler ve aksesuarları, 'oldukları gibi' satılırlar. Kalitesiyle ve performansıyla ilgili riskler alıcıya aittir. NuMED kateter ve aksesuarlarıyla ilgili, her türlü ticari ve belirli bir amaca uygunluk garantisi dahil ancak bunlarla sınırlı kalmamak üzere, açık veya zımnî her türlü garantiyi reddeder. NuMED, kateterin ve aksesuarının kullanılmasından ya da kateter veya aksesuarında ki bir aksaklık, arıza veya hatalı çalışmadan doğan doğrudan veya bunlara bağlı olarak oluşan hasarlardan (söz konusu hasar tazminatı garanti, sözleşme, haksız fiil veya başka bir gerekçeye dayansada) veya tıbbi masraflardan sorumlu tutulamaz. Hiç kimsenin kateter ve aksesuarlarına ilişkin bir temsil veya garanti konusunda NuMED'i bağlayıcı yetkisi yoktur.

PTS® Balon Ölçüm Çizelgesi

Uygulanan Basınç	20,0 (mm)	25,0 (mm)	30,0 (mm)	40,0 (mm)
0,5 ATM	-	-	-	39,18
1,0 ATM	19,99	24,81	30,12	
1,5 ATM	21,33	26,56		

Koyu yazılmış değerler, Nominal Patlama Basıncında balon çapını göstermektedir.

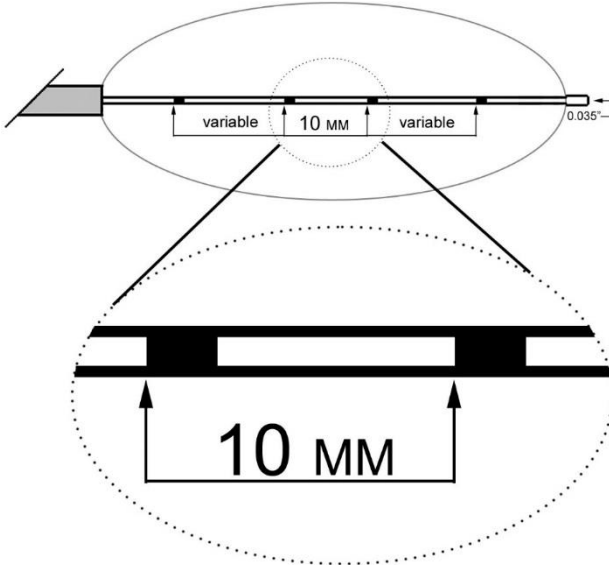
BÜTÜN NuMED KATETERLERİ BASINÇ GÖSTERGELİ BİR ŞİŞİRME ALETİ İLE KULLANILMALIDIR.

Οδηγίες χρήσης

ΕΝΔΕΙΞΕΙΣ: Συνιστάται για χρήση σε όσους ασθενείς έχουν καρδιαγγειακά ελλείμματα, για τις οποίες είναι σημαντική η ακριβής μέτρηση του ελλείμματος για την επιλογή συσκευής απόφραξης κατάλληλου μεγέθους.

ΠΕΡΙΓΡΑΦΗ

Ο καθετήρας με μπαλόνι προσδιορισμού μεγέθους PTS της NuMED είναι ένας καθετήρας με ομοαξονικό σχέδιο, με ένα μπαλόνι στερεωμένο στο περιφερικό του άκρο. Ο αυλός που επιστημαίνεται με το μέγεθος του μπαλονιού προορίζεται για τη διόγκωση του μπαλονιού, ενώ ο αυλός διεύθυνσης επιτρέπει την καθοδήγηση του καθετήρα επάνω από ένα οδηγό σύρμα. Αυτός ο αυλός έχει δύο ακτινοσκοπικές ταινίες σήμανσης από πλατίνα κάτω από τα κυρώματα του μπαλονιού, ενώ υπάρχουν δύο πρόσθετες ακτινοσκοπικές ταινίες σήμανσης από πλατίνα, σε απόσταση 10 mm (όπως μετράται από πρόσθιο άκρο σε πρόσθιο άκρο). Αυτές οι ταινίες βρίσκονται στο κέντρο του μπαλονιού και χρησιμοποιούνται ως δείκτες αναφοράς απόστασης. Κάθε μπαλόνι διογκώνεται έως τη διάμετρο και το μήκος που αναφέρονται στη συγκεκριμένη πίεση. Το μέγεθος του μπαλονιού είναι $\pm 10\%$ στην ονομαστική πίεση ρήξης (RBP). Η RBP είναι διαφορετική για κάθε μέγεθος. Ελέγξτε την επικέτα της συσκευασίας για την RBP. Είναι σημαντικό να μην διογκωθεί το μπαλόνι πάνω από την RBP.

**ΤΡΟΠΟΣ ΔΙΑΘΕΣΗΣ**

Παρέχεται αποστειρωμένο με αέριο αιθυλονοξειδίου. Αποστειρωμένο και μη πυρετογόνο εάν η συσκευασία δεν έχει ανοιχτεί ή δεν έχει υποστεί ζημιά. Μη χρησιμοποιείτε το προϊόν εάν υπάρχει αμφιβολία ως προς τη στεριότητα του προϊόντος. Αποφύγετε την παρατεταμένη έκθεση σε φως. Αφού το αφαιρέσετε από τη συσκευασία, ελέγξτε το προϊόν για να βεβαιωθείτε ότι δεν έχει προκληθεί ζημιά.


ΠΡΟΕΙΔΟΠΟΙΗΣΕΙΣ

- ΠΡΟΣΟΧΗ: Μην υπερβάνετε την RBP. Συνιστάται η χρήση συσκευής διόγκωσης με μανόμετρο για την παρακολούθηση της πίεσης. Πίεση που υπερβάνει την RBP μπορεί να προκαλέσει ρήξη του μπαλονιού και ενδεχόμενη αδυναμία απίσσυρσης του καθετήρα μέσω του θηκαριού εισαγωγής.
- Χρησιμοποιείτε μόνο το εγκεκριμένο μέσο διόγκωσης μπαλονιών. Μη χρησιμοποιείτε αέρα ή άλλο αέριο μέσο για να διογκώσετε το μπαλόνι.
- Μην προωθείτε το οδηγό σύρμα, τον καθετήρα διαστολής με μπαλόνι ή οποιοδήποτε άλλο εξάρτημα αν συναντήσετε αντίσταση.
- Αυτός ο καθετήρας δεν συνιστάται για μέτρηση πίεσης ή έγχυση υγρού.
- Μην αφαιρείτε το οδηγό σύρμα από τον καθετήρα οποιαδήποτε στιγμή κατά τη διάρκεια της διαδικασίας.
- Αυτή η συσκευή προορίζεται για μία χρήση μόνο. Μην την επαναποστεριώνετε ή/και επαναχρησιμοποιείτε, καθώς κάτι τέτοιο μπορεί δυνητικά να υποβαθμίσει την απόδοση της συσκευής και να αυξήσει τον κίνδυνο διασταυρούμενης μόλυνσης.

ΠΡΟΦΥΛΑΞΕΙΣ

- Θα πρέπει πάντοτε να επιλέγεται PTS με διάμετρο μεγαλύτερη από τη μη τεντωμένη διάμετρο του ελλείμματος, δηλαδή μέγεθος ελλείμματος μεσοκοιλιακού διαφράγματος με TEE 12 mm - επιλέξτε PTS 20 ή 25 mm.
- Θα πρέπει να προσέξετε κατά τη διόγκωση του μπαλονιού, η υπερβολική διόγκωση μπορεί να προκαλέσει τραυματισμό και υπερβολική τάση του διαφράγματος.
- Οι διαδικασίες προσδιορισμού μεγέθους θα πρέπει να διεξάγονται υπό ακτινοσκοπική καθοδήγηση/καθοδήγηση με μαγνητική τομογραφία με κατάλληλο εξοπλισμό.
- Τα οδηγά σύρματα είναι ευαίσθητα εργαλεία. Θα πρέπει να δίδεται προσοχή κατά τον χειρισμό ώστε να αποφευχθεί η πιθανότητα θραύσης.

- Πριν προχωρήσετε, προσέξτε ιδιαίτερα εάν οι συνδέσεις του καθετήρα είναι σφικτές και φροντίστε να υπάρχει αναρρόφηση για την αποφυγή εισαγωγής αέρα στο σύστημα.
- Σε καμία περίπτωση δεν θα πρέπει να προωθήσετε οποιοδήποτε τμήμα του συστήματος του καθετήρα εάν συναντήσετε αντίσταση. Θα πρέπει να προσδιορίσει η απία της αντίστασης με ακτινοσκόπηση/μαγνητική τομογραφία και να ληφθούν μέτρα για την αποκατάσταση του προβλήματος.
- Εάν συναντήσετε αντίσταση κατά την αφαίρεση, τότε το μπαλόνι, το οδηγό σύρμα και το θηκάρι θα πρέπει να αφαιρεθούν μαζί ως ενιαία μονάδα, ιδιαίτερα εάν είναι γνωστή ή υπάρχει υποψία ρήξης ή διαρροής του μπαλονιού. Αυτό μπορεί να επιτευχθεί κρατώντας σταθερά τον καθετήρα με μπαλόνι και το θηκάρι ως ενιαία μονάδα και αποσύροντας και τα δύο μαζί, χρησιμοποιώντας ήπια περιστροφική κίνηση σε συνδυασμό με έλξη.
- Πριν από την αφαίρεση του καθετήρα από το θηκάρι, είναι πολύ σημαντικό το μπαλόνι να έχει συμπυκνωθεί πλήρως.
- Η σωστή λειτουργία του καθετήρα εξαρτάται από την ακεραιότητά του. Θα πρέπει είστε προσεκτικοί κατά τον χειρισμό του καθετήρα. Μπορεί να προκληθεί ζημιά από στρέβλωση, τάνυση ή έντονο σκούπισμα του καθετήρα.

 Πληροφορίες ασφάλειας για μαγνητική τομογραφία	
<p>Μη κλινικές δοκιμές έχουν καταδείξει ότι τα συστήματα καθετήρων με μπαλόνι της NuMED είναι ασφαλή για χρήση σε μαγνητική τομογραφία υπό προϋποθέσεις. Η παρακάτω επισήμανση είναι ειδική για τους καθετήρες της NuMED και δεν εφαρμόζεται στα οδηγιά σύρματα ή σε άλλα παρελκόμενα που χρησιμοποιούνται σε συνδυασμό με τα συστήματα καθετήρων με μπαλόνι της NuMED. Οι χρήστες θα πρέπει να συμβουλευτούν τις οδηγίες χρήσης και τις πληροφορίες ασφαλείας για μαγνητική τομογραφία άλλων παρελκόμενων τεχνολογικών προϊόντων που χρησιμοποιούνται με τους καθετήρες της NuMED. Τα συστήματα καθετήρων με μπαλόνι της NuMED μπορούν να ασφαθούν οπουδήποτε στο σώμα σε 1,5 T ή 3,0 T κάτω από τις ακόλουθες προϋποθέσεις. Η μη τήρηση αυτών των προϋποθέσεων μπορεί να οδηγήσει σε τραυματισμό.</p>	
Παράμετρος	Προϋπόθεση
Όνομα Προϊόντος	Συστήματα καθετήρων με μπαλόνι της NuMED
Ένταση Στατικού Μαγνητικού Πεδίου (B0)	1,5 T και 3 T
Τύπος Σάρωσης Μαγνητικής Τομογραφίας	Κυλινδρικός
Πεδίο Μέγιστης Χωρικής Βαθμιδωσης	19 T/m (1.900 G/cm)
Διέγερση λόγω Ραδιοσυνοχής	Κυκλικό Πολωμένο (Circularly Polarized - CP)
Τύπος Πηκτού Μετάδοσης Ραδιοσυνοχής	Ενσωματωμένο Πηκτικό Ολοσωματικής Μετάδοσης
Τρόπος Λειτουργίας	Κανονικός Τρόπος Λειτουργίας
Προϋποθέσεις Ραδιοσυνοχής	Μέγιστος Ρυθμός Ειδικής Ολοσωματικής Απορρόφησης: 2,0 W/kg
Διάρκεια Σάρωσης	Μέγιστος ρυθμός ειδικής ολοσωματικής απορρόφησης 2 W/kg για 60 λεπτά σάρωσης ραδιοσυνοχής
Τέχνημα Εικόνας	Η παρουσία καθετήρα με μπαλόνι της NuMED σε συνδυασμό με οδηγό σύρμα 0,035" (0,889 mm) ο οποίος είναι ασφαλής για μαγνητική τομογραφία υπό προϋποθέσεις μπορεί να παράγει ένα κινικό τέχνημα εικόνας των 1,8 cm.

ΔΥΝΗΤΙΚΕΣ ΕΠΙΠΛΟΚΕΣ/ΑΝΕΠΙΘΥΜΗΤΕΣ ΕΝΕΡΓΕΙΕΣ

Δυνητικός διαχωρισμός του μπαλονιού μετά τη ρήξη ή την κατάχρηση του μπαλονιού και επακόλουθη ανάγκη χρήσης ενός βρόχου ή άλλων ιστρικών επεμβατικών τεχνικών για την ανάκτηση των τεμαχίων.

ΣΗΜΕΙΩΣΗ: Έχουν υπάρξει σπάνιες αναφορές περιφερειακής ρήξης μπαλονιού μεγαλύτερης διαμέτρου, δυνητικές λόγω συνδυασμού στενών εστιακών στενώσεων σε μεγάλα αγγεία. Σε οποιαδήποτε περίπτωση ρήξης ενός μπαλονιού κατά τη διάρκεια της χρήσης του, συνιστάται η τοποθέτηση ενός θηκαρίου επάνω από το μπαλόνι που έχει υποστεί ρήξη πριν από την απόσυρση διαμέσου του σημείου εισόδου. Αυτό μπορεί να επιτευχθεί με την αποκοπή του εγγύς άκρου του καθετήρα και την ολίσθηση ενός θηκαρίου κατάλληλου μεγέθους επάνω από τον καθετήρα στο σημείο εισόδου. Για συγκεκριμένη τεχνική, ανατρέξτε στη βιβλιογραφική αναφορά: Tegtmeier, Charles J., M.D. & Bezirjian Diran R., M.D. "Removing the Stuck, Ruptured Angioplasty Balloon Catheter." *Radiology*, Volume 139, 231-232, April 1981.

Στις δυνητικές επιπλοκές και ανεπιθύμητα συμβάντα που σχετίζονται με τη χρήση και την ένδειξη του τεχνολογικού προϊόντος συγκαταλέγονται τα εξής:

- Τραυματισμός και υπερβολική διάταση του διαφράγματος
- Διάρρωση τεχνολογικού προϊόντος
- Εμβολισμός τεχνολογικού προϊόντος
- Επιπλοκές στο σημείο προσπέλασης

Οποιοδήποτε σοβαρό συμβάν που έχει παρουσιαστεί σε σχέση με αυτό το τεχνολογικό προϊόν θα πρέπει να αναφέρεται στη NuMED και στην αρμόδια αρχή της χώρας χρήσης.

ΕΠΙΘΕΩΡΗΣΗ ΚΑΙ ΠΡΟΕΤΟΙΜΑΣΙΑ

1. Εισαγάγετε οδηγό σύρμα διαμέσου του περιφερικού άκρου, μέχρι το οδηγό σύρμα να εξέλθει από την εγγύς θύρα.
2. Αφαιρέστε το προστατευτικό κέλυμμα του μπαλονιού. Επιθεωρήστε τον καθετήρα για ζημιά πριν από την εισαγωγή.
3. Πραγματοποιήστε προσδιορισμό μεγέθους με χρήση διαλύματος φυσιολογικού ορού και σκιαγραφικού μέσου σε αναλογία 1:3 ή 1:4, αντίστοιχα.
4. Προσάρτηστε μια συσκευή διόγκωσης με μανόμετρο, πληρωμένη μέχρι τη μέση με διάλυμα σκιαγραφικού μέσου στη θύρα μπαλονιού του καθετήρα.
5. Εξερωστή τον καθετήρα διαμέσου του αυλού πλήρως, παρατηρώντας για τυχόν διαρροές.
6. Για τον έλεγχο των χρόνων διόγκωσης/σύμπτυξης, χρησιμοποιήστε χρονόμετρο. Επαναλάβετε τη διαδικασία αρκετές φορές για να επιβεβαιώσετε τον χρόνο διόγκωσης/σύμπτυξης.
7. Στρέψτε τη συσκευή διόγκωσης με το ακροφύσιο του μανομέτρου προς τα κάτω και αναρροφήστε μέχρι να αφαιρεθεί όλος ο αέρας από το μπαλόνι και να μην εμφανίζονται πλέον φυσαλίδες αέρα στο διάλυμα του σκιαγραφικού μέσου.
8. Κλείστε τη στρόφιγγα, για να διατηρηθεί το κενό στο μπαλόνι.
9. Αφαιρέστε το οδηγό σύρμα.

ΕΙΣΑΓΩΓΗ: ΑΓΓΕΙΑΚΗ

1. Εισαγάγετε στο αγγείο διαδερμικά, με χρήση τυπικής τεχνικής Seldinger επάνω από έναν πολύ άκαμπτο σύρμα 0,9 mm (0,035") που είναι τοποθετημένο στην αριστερή άνω πνευμονική φλέβα ή στο ωπίο του αριστερού κόλπου. Κατά τη χρήση στην αίθουσα μαγνητικής τομογραφίας, πρέπει να προσέξετε να χρησιμοποιείτε μόνο συμβατά/ασφαλή για μαγνητική τομογραφία θηκάρια εισαγωγέα, οδηγιά σύρματα, κ.λπ.
2. Τοποθετήστε το μπαλόνι επί του ελλείμματος και διογκώστε αργά με αραιωμένο σκιαγραφικό μέσο. Τόσο η ελαστοφάνεια ηχοκαρδιογραφία (TEE) όσο και η ακτινοσκόπηση παρακολουθούν τη διόγκωση, εάν χρησιμοποιείται μπαλόνι στο τυπικό εργαστήριο ακτινοσκόπησης. Όταν χρησιμοποιείται μπαλόνι στην αίθουσα μαγνητικής τομογραφίας, χρησιμοποιείται τριδιάστατη απεικόνιση μαγνητικής τομογραφίας σε πραγματικό χρόνο για την παρακολούθηση της διόγκωσης.
3. Όταν το έλλειμμα αποκλειστεί πλήρως, θα εμφανιστεί μια «μέση» στο μπαλόνι. Δεν θα παρατηρηθεί επικοινωνία επί του

μεσοκοιλιακό διαφράγματος ή/και του ελλείμματος ενδιαφέροντος στην απεικόνιση μαγνητικής τομογραφίας και δεν θα υπάρχει επικινδυνότητα κατά τη χρήση TEE εγχρωμής ροής.

4. Το μέγεθος της «μέσης» του μπαλονιού μετράται με μαγνητική τομογραφία, TEE ή αγγειογραφία σε κινηματογραφική μορφή (cine). Αυτό το μέγεθος αντιπροσωπεύει το μέγεθος του τενωμένου ελλείμματος.

ΣΥΜΠΤΥΞΗ ΚΑΙ ΑΠΟΣΥΡΣΗ

1. Συμπιέξτε το μπαλόνι δημιουργώντας κενό με συσκευή διόγκωσης με μανόμετρο. Σημείωση: Όσο μεγαλύτερο είναι το κενό που εφαρμόζεται και διατηρείται κατά τη διάρκεια της απόσυρσης, τόσο χαμηλότερο είναι το προφίλ του συμπτυγμένου μπαλονιού.
2. Αποσύρете με ήπιες κινήσεις τον καθετήρα. Όσο εξέρχεται το μπαλόνι από το αγγείο, χρησιμοποιήστε ομαλή, ήπια, σταθερή κίνηση. Εάν συναντήσετε αντίσταση κατά την αφαίρεση, τότε το μπαλόνι, το οδηγό σύρμα και το θηκάρι θα πρέπει να αφαιρεθούν μαζί ως ενιαία μονάδα, υπό ακτινοσκοπική καθοδήγηση, ιδιαίτερα εάν είναι γνωστή ή υπάρχει υποψία ρήξης ή διαρροής του μπαλονιού. Αυτό μπορεί να επιτευχθεί κρατώντας σταθερά τον καθετήρα με μπαλόνι και το θηκάρι ως ενιαία μονάδα και αποσύροντας και τα δύο μαζί, χρησιμοποιώντας ήπια περιστροφική κίνηση σε συνδυασμό με έλξη.
3. Εφαρμόστε πίεση στο σημείο εισαγωγής σύμφωνα με την τυπική πρακτική ή το πρωτόκολλο του νοσοκομείου για διαδερμικές αγγειακές διαδικασίες.
4. Απορρίψτε το τεχνολογικό προϊόν μετά τη χρήση σύμφωνα με το πρωτόκολλο του νοσοκομείου για βιολογικά επικινδύντα τεχνολογικά προϊόντα.

ΠΡΟΕΙΔΟΠΟΙΗΣΗ: Οι καθετήρες NuMED τοποθετούνται στο εξαιρετικά εχθρικό περιβάλλον του ανθρώπινου σώματος. Οι καθετήρες μπορεί να μη λειτουργήσουν για διάφορες αιτίες που περιλαμβάνουν, μεταξύ άλλων, ιατρικές επιπλοκές ή αστοχία των καθετήρων λόγω θραύσης. Επιπλέον, παρά την απαιτούμενη προσοχή που έχει δοθεί κατά τον σχεδιασμό, την επιλογή εξαρτημάτων, την κατασκευή και τη δοκιμή πριν από την πώληση, οι καθετήρες μπορούν εύκολα να υποστούν ζημιά πριν, κατά τη διάρκεια ή μετά την εισαγωγή, λόγω ακατάλληλου χειρισμού ή άλλης παρεμβατικής ενέργειας. Συνεπώς, δεν παρέχεται καμία δήλωση ή εγγύηση ότι δεν θα προκύψει βλάβη ή διακοπή της λειτουργίας των καθετήρων ή ότι το σώμα δεν θα αντιδράσει δυσμενώς στην τοποθέτηση καθετήρων ή ότι μετά τη χρήση των καθετήρων δεν θα εμφανιστούν ιατρικές επιπλοκές.

Η NuMED δεν μπορεί να παράσχει εγγύηση για παρεκκείμενα NuMED, επειδή η δομή των παρεκκείμενων ενδέχεται να υποστεί ζημιά λόγω ακατάλληλου χειρισμού πριν ή κατά τη διάρκεια της χρήσης. Ως εκ τούτου, δεν παρέχονται δηλώσεις ή εγγυήσεις σχετικά με αυτά.

Εγγύηση και περιορισμοί

Οι καθετήρες και τα παρεκκείμενα πωλούνται σε κατάσταση «ως έχουν». Ο αγοραστής αναλαμβάνει όλους τους κινδύνους που σχετίζονται με την ποιότητα και την απόδοση του καθετήρα. Η NuMED αποποιείται κάθε εγγύηση, ρητή ή σιωπηρή, όσον αφορά τους καθετήρες και τα παρεκκείμενα, συμπεριλαμβανομένων, μεταξύ άλλων, κάθε σιωπηρής εγγύησης εμπροθεσιμότητας ή καταλληλότητας για συγκεκριμένο σκοπό. Η NuMED δεν φέρει ευθύνη έναντι οποιοδήποτε ατόμου για οποιοδήποτε ιατρικές διαπάνες ή οποιοδήποτε άμεσες ή επακόλουθες ζημιές που προκύπτουν από τη χρήση οποιοδήποτε καθετήρα ή παρεκκείμενου ή που προκλήθηκαν από οποιοδήποτε ελάττωμα, αστοχία ή δυσλειτουργία οποιοδήποτε καθετήρα ή παρεκκείμενου, ανεξάρτητα από το αν η αξίωση για τέτοιου είδους ζημιές βασίζεται σε εγγύηση, σύμβαση, αδικπραξία ή άλλως. Κανένα άτομο δεν έχει την άδεια να δεσμεύσει την NuMED σε οποιαδήποτε δήλωση ή εγγύηση όσον αφορά τους καθετήρες και τα παρεκκείμενα.
















Διάγραμμα προσδιορισμού μεγέθους μπαλονιού PTS®

Εφαρμοζόμενη πίεση	20,0 (mm)	25,0 (mm)	30,0 (mm)	40,0 (mm)
0,5 ATM	-	-	-	39,18
1,0 ATM	19,99	24,81	30,12	
1,5 ATM	21,33	26,56		

Τα νούμερα σε έντονη γραφή αντιπροσωπεύουν τη διάμετρο του μπαλονιού κατά την ονομαστική πίεση ρήξης.

ΓΙΑ ΟΛΟΥΣ ΤΟΥΣ ΚΑΘΗΤΗΡΕΣ NuMED ΘΑ ΠΡΕΠΕΙ ΝΑ ΧΡΗΣΙΜΟΠΟΙΕΙΤΑΙ ΜΙΑ ΣΥΣΚΕΥΗ ΔΙΟΓΚΩΣΗΣ ΜΕ ΜΑΝΟΜΕΤΡΟ.

This page intentionally left blank.

	Do Not Reuse Ne pas réutiliser Non riutilizzare Nicht wiederverwenden No reutilizar Får ej återanvändas	Må ikke genbruges Niet hergebruken Não Reutilizar Tekrar Kullanmayın Μην επαναχρησιμοποιείτε		Catalogue Number Número de catalogue Número di catalogo Katalognummer Número de catálogo Katalognummer	Katalognummer Catalogusnummer Número de Catálogo Katalog Numarası Αριθμός καταλόγου
	Batch Code Code du lot Codice del lotto Chargenda Código del lote Sändningskod	Particde Particjode Código do Lote Parti Kodu Κωδικός παρτίδας		Use By À utiliser avant Utilizzare entro Verwendbar bis Usar antes de Använd senast	Användes inden Gebruiken voor Usar Até Son Kullanma Tarihi Ημερομηνία λήξης
	Do not resterilize Ne pas restériliser Non risterrizzare Nicht reesterilieren No reesterilizar Får inte omsteriliseras	Må ikke resteriliseres Niet hersteriliseren Não reesterilizar Yeniden sterilize etmeyin Μην επαναστεριώνετε		Temperature Limitation Limite de température Limitazione di temperatura Temperaturbegrenzung Limitación de la temperatura Temperaturbegrensning	Temperaturbegrensning Temperaturbeperkng Limite de Temperatura Isi Sınırlaması Περιορισμός θερμοκρασίας
	Consult Instructions for Use Consulter le mode d'emploi Consultare le istruzioni per l'uso Gebrauchsanweisung beachten Consultar las instrucciones de uso Läs bruksanvisningen			Konsultér brugsanvisningen Gebrauchsanweisung raadplegen Consultar as instruções de utilização Kullanım talimatına bakın Συμβουλευτείτε τις οδηγίες χρήσης	
	Keep Away From Sunlight Garder à l'abri de la lumière du soleil Proteggere dai raggi solari Sonneneinstrahlung vermeiden Mantener alejado de la luz solar Exponera inte för direkt solljus			Holdes væk fra sollys Uit direct zonlicht houden Mantir afastado da Luz Solar Güneş Işığından Uzak Tutun Διατηρείτε μακριά από ηλιακό φως	
	Manufacturer / Date of Manufacture Fabricant / Date de fabrication Produttore / Data di fabbricazione Hersteller / Herstellungsdatum Fabricante / Fecha de fabricación Tilvarener / Tilværkningsdatum			Producent / fremstillingsdato Fabrikant / Productiedatum Fabricante / Data de Fabrico Üretici / Üretim Tarihi Κατασκευαστής / Ημερομηνία κατασκευής	
	Double Sterile Barrier System Système de double barrière stérile Sistema di barriera sterile doppia Doppelles Sterilbarriersystem Sistema de doble barrera estéril Dubbelt steril barriérsystem			Dobbelt steril barriérsystem Systeme met dubbele steriele barrière Sistema de barreira dupla estéril Çift steril bariyer sistemi Διπλά αποστειρωμένο σύστημα φραγμού	
	Sterilized Using Ethylene Oxide Stérilisé à l'oxyde d'éthylène Sterilizzato con ossido di etilene Sterilisiert mit Ethylenoxid Esterilizado con óxido de etilén Steriliserad med etylenoxid			Steriliseret med ethylenoxid Gesteriliseerd met ethylenoxide Esterilizado Usando Óxido de Etileno Etilen Oksit Kullanılarak Sterilize Edilmiştir Αποστειρώθηκε με χρήση οξείδιου του αιθυλενίου	
	Authorised Representative in the European Community Représentante autorisé dans la Communauté européenne Rappresentante autorizzato nella Comunità Europea Autorisierter Vertreter in der Europäischen Gemeinschaft Representante autorizado en la Comunidad Europea Auktoriserad representant inom EU			Autoriseret repræsentant i Det Europæiske Fællesskab Gevnoamdichtig vertegenwoordiger in de Europese Gemeenschap Representante Autorizado na Comunidade Europeia Avruppa Topluluğunda Yetkili Temsilci Εξουσιοδοτημένος αντιπροσώπος στην Ευρωπαϊκή Κοινότητα	
	Do not use if package is damaged and consult instructions for use Ne pas utiliser si l'emballage est endommagé et consulter le mode d'emploi Non usare se la confezione è danneggiata e consultare le istruzioni per l'uso Bei beschädigter Verpackung nicht verwenden und Gebrauchsanweisung beachten No utilizar si el envase está dañado y consultar las instrucciones de uso Får ej användas om förpackningen är skadad och se bruksanvisningen			Må ikke anvendes, hvis emballagen er beskadiget. Konsultér brugsanvisningen Niet gebruiken als de verpakking is beschadigd en gebruiksanwijzing raadplegen Não utilizar se a embalagem estiver danificada e consultar as instruções de utilização Paket hasarlıysa kullanılmayın ve kullanım talimatına bakın Μην χρησιμοποιείτε, ένα ή συσκευασία έχει υποστεί ζημιά και συμβουλευτείτε τις οδηγίες χρήσης	
	MR Conditional Utilisable(s) en environnement IRM sous certaines conditions A compatibilità RM condizionata Bedingt MR sicher Producto seguro bajo ciertas condiciones de la resonancia magnética Vilkorligt godkänd för MR			Bedingt MR-sikker MRI-veilig onder bepaalde voorwaarden MR Conditional (pode ser submetido a exames de RM sob determinadas condições) MR Kozulu Αρφαί για μαγνητική τομογραφία υπό προϋποθέσεις	
	Medical Device Dispositif Médical Dispositivo médico Medizinprodukt Producto sanitario Medicinteknisk produkt			Medicinsk udstyr Medisch hulpmiddel Dispositivo médico Tibbi Cihaz Ιατροτεχνολογικό προϊόν	

Summary of Safety & Clinical Performance can be found at www.numedforchildren.com.
Le résumé portant sur la sécurité et les performances cliniques peut être consulté à l'adresse : www.numedforchildren.com.
Per il riepilogo delle informazioni sulla sicurezza e le prestazioni cliniche, vedere www.numedforchildren.com.
Zusammenfassung der Sicherheit und klinischen Leistung finden Sie unter www.numedforchildren.com.
Para obtener un resumen del rendimiento clínico y de seguridad, visite www.numedforchildren.com.
Sammanfattning av säkerhet och kliniska prestanda finns på www.numedforchildren.com.
Résumé af sikkerhed og kliniske ydeevne kan findes på www.numedforchildren.com.
Samenvatting van veiligheid en klinische prestaties vindt u op www.numedforchildren.com.
O resumo de segurança e o desempenho clínico podem ser encontrados em www.numedforchildren.com.
Güvenlik ve Klinik Performans Özeti www.numedforchildren.com adresinde bulunabilir.
Μπορείτε να βρείτε μια σύνοψη της ασφάλειας και της κλινικής απόδοσης στην ιστοσελίδα www.numedforchildren.com.

IFU-360CE-27



Legal Manufacturer

NuMED, Inc.
2880 Main Street
Hopkinton, NY 12965
USA
Tel: (315) 328-4491
Fax: (315) 328-4941
email: info@numedusa.com
www.numedforchildren.com

Canada

NuMED Canada, Inc.
45 Second Street West
Cornwall, Ontario, K6J 1G3
Canada
Tel: (613) 936-2592
Fax: (613) 936-2593
email: numedcanada@numed.on.ca



European Representative

G. van Wageningen B.V.
Hallenweg 40, 5683 CT Best,
The Netherlands
Tel: +31-499-377388
Fax: +31-499-377456
email: info@heartmedical.nl